

T.C.  
GALATASARAY ÜNİVERSİTESİ

2017  
ÖĞRENCİ SEÇME  
VE  
YERLEŞTİRME SINAVI  
I. AŞAMA

**A** SORU KİTAPÇIĞI

ADI : .....  
SOYADI : .....  
ADAY NO : .....  
SALON NO : .....

28.05.2017

ÖNEMLİ NOTLAR

- Sınav cevap kağıdındaki kodlanacak bütün alanlarda kurşun kalem kullanılması zorunludur.
- Aday, sınav cevap kağıdı ve soru kitapçığı üzerine “GALATASARAY ÜNİVERSİTESİ ÖĞRENCİ SEÇME VE YERLEŞTİRME SINAVI ADAY NO.SU” (TC KİMLİK NO) nu yazarak kodlayacaktır.
- Aday, sınav cevap kağıdı üzerinde soru kitapçık türünü işaretlemelidir.
- Aday, sınav salon no'sunu sınav cevap kağıdı üzerinde kodlamalı, soru kitapçığı üzerine yazmalıdır.
- Aday, sınav salonunu terk etmeden önce sınav soru kitapçığı ile cevap kağıdı üzerindeki kimlik bilgilerini kontrol etmelidir.
- Aday, sınav sonunda soru kitapçığını iade etmelidir. Aksi takdirde adayın sınavı geçersiz sayılacaktır.
- Sınavın başlamasından itibaren ilk 30 dakika içinde sınav salonunu terk etmek yasaktır.
- Sınavın son 30 dakikası içinde sınav salonunu terk etmek yasaktır.
- Sınavın değerlendirilmesinde 4 YANLIŞ 1 DOĞRU'yu götürür.

**TÜRKÇE (10 Soru) :**

- 1- **Aşağıdaki cümlelerin hangisinde soyut bir isimden türeyip soyut bir ismi niteleyen bir sözcük kullanılmıştır?**
- A) Telaşlı olmasını anlamıyorum.  
B) Ümitsiz duygularına bir anlam veremiyorum.  
C) Güzel bir kahvaltı edelim mi?  
D) Hüzünlü şarkılar gibi güzeldi.  
E) Hatırlı insanları çok takdir ederim.
- 2- **Aşağıdaki cümlelerin hangisinde farklı bir anlam ilgisi bulunmaktadır?**
- A) Yıllarca o okusun, adam olsun, eli ekmek tutsun diye çırpınıp durdum.  
B) İnsanı canından bezdiren konuşmasına yakalanmamak için yolunu değiştirdi.  
C) İçindeki ağlama isteğini bastıramadığından bulunduğu odayı terk etti.  
D) Bu ruhsuz, sevimsiz sokakları güzelleştirmek için kampanya başlattılar.  
E) Yazar olmak amacıyla hafta sonları yazarlık kursuna gitmeye başladı.
- 3- Bazı anne ve babalar çocuklarıyla duygusal olarak son derece yakın olmakla beraber, onların istediklerini yapmak konusunda kendilerini aşırı zorlarlar. Onların yapacakları işleri bile hep kendileri yapar, onlara sorumluluk verme gereği duymazlar. Mesela okul öncesi çağda çocuğun üstünü kendileri giydirir, yemeklerini kendileri yedirir, okul çağında yataklarını kendileri toplar, ödevlerini onların yerine kendileri yaparlar. Tabii yaşları ilerledikçe bu yükün altından kalkamazlar. Bunun için —
- Yukarıdaki paragrafın sonuna düşüncenin akışına göre aşağıdakilerden hangisi getirilebilir?**
- A) anne ve babaların kendi sorumluluklarını bilmesi gerekir.  
B) çocuğa yaşıyla uyumlu sorumluluklar verilmesi gerekir.  
C) çocukların kişilik özellikleri çok önemlidir.  
D) çocuklara yapamayacağı görevler verilmemelidir.  
E) her çocuğun bir amacı olmalıdır.
- 4- (I) Çocuk kitaplarında, egemen kültürün görme biçimleri ekseninde toplumsal rollerin nasıl yansıtıldığı, çocuk karakterlerin cinsiyete dayalı iktidar ilişkisinde nasıl konumlandırıldığı önemli bir sorun. (II) Var olan rolleri pekiştiren, sınırları keskinleştiren bir işlevi vardır toplumsal cinsiyetin ve bunu kültürel kodlar, alışkanlıklar ve kabullenilmiş roller üzerinden, doğalmış gibi yaptığı için tehlikelidir. (III) Toplumsal cinsiyet ve rollerle ilgili çocuk edebiyatı bağlamında pek çok farklı konu ele alınabilir. (IV) Kitap kahramanlarının cinsiyetinden, doğalmış gibi sunulan toplumsal rollere, cinsiyet eşitsizliğinden eril dile pek çok önemli sorunu içinde barındırmaktadır. (V) Toplumsal cinsiyet rolleri doğumumuzdan itibaren aile, okul ve sosyal çevrede bir kıyafet gibi üzerimize doğallıkla geçiriliverir ve bu roller masallar, söylenceler, kültürel kodlar, alışkanlıklarla sürekli bir biçimde pekiştirilir.
- Paragrafta numaralanmış cümlelerle ilgili aşağıdakilerden hangisi söylenemez?**
- A) I. cümlede çocuk kitaplarında toplumsal cinsiyetle ilgili sorunlar dile getirilmiştir.  
B) II. cümlede toplumsal cinsiyetin nelere sebep olabileceğinden söz edilmiştir.  
C) III. cümlede çocuk edebiyatında toplumsal cinsiyet ve rollerle ilgili nelerden bahsedilebileceği söylenmiştir.  
D) IV. cümlede toplumsal cinsiyet ve rollerle ilgili çocuk edebiyatındaki sorunların nasıl aşılabileceği anlatılmıştır.  
E) V. cümlede toplumsal cinsiyet rollerinin yaşamımızda nasıl oluştuğu ve geliştiği üzerinde durulmuştur.

- 5- Aşağıdakilerin hangisinde altı çizili sözcük hem yapım hem çekim eki almıştır?  
A) Bir bardak suyu iki yudumda bitirdi.  
B) Bu görevde her şeyi araştırmak gerekir.  
C) Mutfaktan yemek aşırıncaya yakayı ele verdi.  
D) Zenginın malı züğürdün çenesini yorar.  
E) Yavru kuşları yuvasına geri koydu.
- 6- Aşağıdaki cümlelerin hangisinde, dolaylı tümleş eksikliğinden kaynaklanan bir anlatım bozukluğu vardır?  
A) Parayı ne küçük görmeli, ne de tapmalı.  
B) Zeki bir insan, özür dilemek zorunda kalmaz.  
C) Özgürlük ve adaletin olduğu her yer benim vatanımdır.  
D) Planlar, daima başarı duygusu düşünülerek yapılır.  
E) Ömrümüz, rastlantıların verdiği malzemelerle kurulur.
- 7- “Çocuklar, doğru dürüst ödevlerinizi bitirin.” cümlesindeki anlatım bozukluğunun benzeri aşağıdakilerden hangisinde vardır?  
A) Yazarlar, zorlu koşullarda sürdürüyorlar yaşamlarını.  
B) Yeşile yakın renkteki kapağı parıldıyor.  
C) Genç bedenlerinde çok çalışmanın izlerini taşıyorlar.  
D) Çeşit çeşit her rafta şiir kitapları bulunur.  
E) Boşluğa düşüyor yerinden kalkarken.
- 8- Aşağıdakilerin hangisinde kesme (') işaretinin kullanımında bir yanlışlık yapılmıştır?  
A) TBMM'den emekli oldu, şimdi emekliliğin tadını çıkartıyor.  
B) İzmit'e gidince pişmaniye yemeden dönülmez.  
C) Bu sınıftaki Ayşe'lerin doğum günlerinin aynı olması tesadüftü.  
D) 1923'te doğduğunu anlatırdı torunlarına övgüyle.  
E) “Karac'oglan der ki kolu kırarım” dizesiyle başlar o dörtlük.
- 9- Aşağıdaki cümlelerin hangisinde yazım yanlışı yapılmıştır?  
A) Konuşmaya bir başladı mı hiç susmaz.  
B) Kitapları, defterleri, kalemleri heryere dağılmıştı.  
C) Ağrı Dağı ülkemizin en yüksek dağıdır.  
D) İstanbul gezisine ben de gideceğim.  
E) Biliyorum ki bu iş onun istediği gibi olmayacak.
- 10- Senin bu ellerinde ne var bilmiyorum göğe bakalım  
Tuttukça güçleniyorum kalabalık oluyorum  
Yukarıda verilen dizelerde hangi ses olayı yoktur?  
A) Ünlü daralması  
B) Ünsüz yumuşaması  
C) Ünsüz benzeşmesi  
D) Ünsüz düşmesi  
E) Ulama

**İNKILAP TARİHİ (5 SORU)**

- 11-** Mustafa Kemal, kongreler döneminde İstanbul Hükümeti tarafından sürekli eleştirilmesine rağmen halk tarafından artan bir destekle karşılanmıştır. **Buna göre Mustafa Kemal'in;**
- Yeni kurulacak rejime dair ifadeler kullanması
  - Ülke bütünlüğü konusunda kararlı davranması
  - Bağımsızlık için çalışması
- Uygulamalarından hangisi veya hangileri halk tarafından olumlu karşılanmıştır?**
- Yalnız II
  - Yalnız III
  - I ve II
  - II ve III
  - I, II ve III
- 12-** Lozan Antlaşması'nda yer alan, "Türkiye Hükümeti söz konusu azınlıkların kiliseleri, havraları, mezarlıkları ve öteki dini kurumlarına her türlü koruyuculuğu göstermeyi üstlenir." hükmü **yeni Türkiye Devleti'nin uygulamalarda;**
- Hoşgörü anlayışı
  - Laik düşünce yapısı
  - Milliyetçi yaklaşım
- Durumlarından hangisini veya hangilerini benimsemesiyle ilgilidir?**
- Yalnız I
  - Yalnız III
  - I ve II
  - II ve III
  - I, II ve III
- 13-** Tevfik Paşa Hükümeti, Mustafa Kemal Paşa'ya Anlaşma Devletleriyle yapılacak olan Londra Konferansı'na birlikte gidilmesi çağrısı yapmıştır. Bunun üzerine Mustafa Kemal, cevap olarak TBMM tarafından kabul edilen 1921 Anayasası'nın temel maddelerini göndermiştir. **Mustafa Kemal'in bu şekilde hareket etmesi;**
- Yeni bir Devletin kurulduğunu göstermek
  - Halkın gerçek temsilcisinin İstanbul Hükümeti olmadığını göstermek
  - TBMM'nin İstanbul Hükümetini muhatap saymadığını göstermek
- Durumlarından hangisine veya hangilerine dayandırılabilir?**
- Yalnız I
  - I ve II
  - I ve III
  - I, II ve III
  - II ve III

14- Cumhuriyet Dönemi'nin ilk muhalefet partisi olan Terakkiperver Cumhuriyet Fırkası, Şeyh Said İsyanı ile bağlantısı olduğu düşünülerek kapatılmıştır. Bu gelişmenin ardından 1930 yılına kadar tek partili hayat devam etmiştir. **Bu durumun;**

- I. Hükümetin denetlenmesinin zorlaşması
- II. Farklı görüşlerin mecliste temsil edilememesi
- III. Kadınlara verilen siyasi hakların kaldırılması

**Gelişmelerinden hangisine veya hangilerine neden olduğu söylenebilir?**

- A) Yalnız I
- B) I ve II
- C) I ve III
- D) Yalnız II
- E) I, II ve III

15- "Bugün dünyada var olan 1929 buhranından mümkün olduğu kadar az etkilenmeye çalışmalıyız. Bu konuda gereken önlemleri, sonuçları zorlayıcı olsa da devletçe almamız. Zarar görmekte olan en çok Türk köylüsüdür. Köylü, hepimizin velinimetidir. Bu necip unsurun refahını diğer unsurların refahı ile birlikte yani milli refah içerisinde sağlamalıyız." **Atatürk'ün bu sözleri ile vurguladığı ilkeler, aşağıdakilerden hangisinde birlikte verilmiştir?**

- A) Devletçilik – Devrimcilik
- B) Laiklik – Devletçilik
- C) Devletçilik – Halkçılık
- D) Laiklik – Milliyetçilik
- E) Halkçılık – Cumhuriyetçilik

**MATHEMATIQUES (30 Questions) :**

16- Soit :  $x = -\frac{2}{3}$ , alors **calculer :**

$$(x - 1)^3 + 3(x - 1)(x^2 - 1) + 3(x^2 - 1)(x + 1) + (x + 1)^3$$

- A) -27
- B) -64/27
- C) -8/27
- D) 64/27
- E) 27

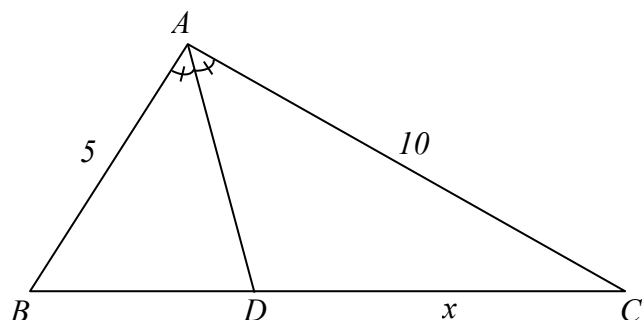
17- On pose  $\left(\frac{3}{2}\right)^{2a-3} = \left(\frac{8}{27}\right)^{4a-7}$ . **Calculer a.**

- A) -2
- B) 1/2
- C) 2
- D) 12/7
- E) 7/12

18- Soit :  $f(x) = \frac{2x-1}{3}$ . Sachant que  $(f \circ f)(a) = a$ . **Calculer a.**

- A) 5
- B) 1
- C) 3
- D) -1
- E) 2

19-  $AD$  est la bissectrice.  $|AB| = 5$ ,  $|BC| = 12$ ,  $|AC| = 10$ . Calculer  $x$ .



- A) 7                      B) 8                      C) 4                      D) 5                      E) 2

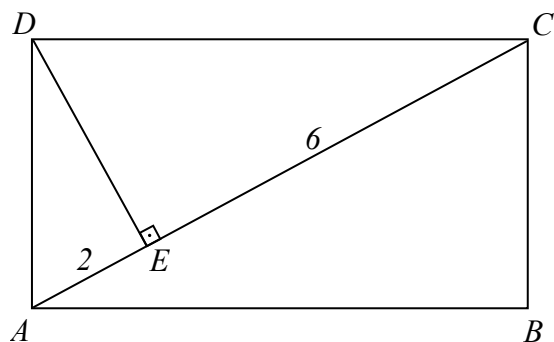
20- Dans le référentiel  $E$ , il y a 4 fois plus d'éléments dans  $\overline{K \cap L}$  que dans  $K \cap L$ , 3 fois plus d'éléments dans  $\overline{K \cup L}$  que dans  $K \cap L$ . Le nombre de sous-ensembles de  $K \setminus L$  est égal à 8 et le cardinal de  $K \cup L$  est égal à 30. Quel est alors le cardinal de  $L \setminus K$  ?

- A) 14                      B) 7                      C) 13                      D) 12                      E) 15

21- Quelle est la somme des racines de l'équation :  $|5 - |2x + 3|| = 9$  ?

- A) -7                      B) -4                      C) -3                      D) -6                      E) -5

22-  $ABCD$  est un rectangle.  $AC \perp DE$ .  $|AE| = 2$  cm et  $|CE| = 6$  cm. Calculer la longueur  $|BC|$  en cm.



- A)  $2\sqrt{3}$                       B) 4                      C) 5                      D) 2                      E) 6

23-  $A = x6y$  est un nombre à 3 chiffres. Le reste de la division de  $A$  par 30 est de 25. Quelle est la somme de toutes les valeurs possibles de  $x$  ?

- A) 10                      B) 15                      C) 12                      D) 18                      E) 20

24- Quelle est la plus grande valeur entière que peut prendre  $m$  pour que  $2x^2 + 2y^2 + 8x - 16y + 2m = 0$  soit l'équation d'un cercle ?

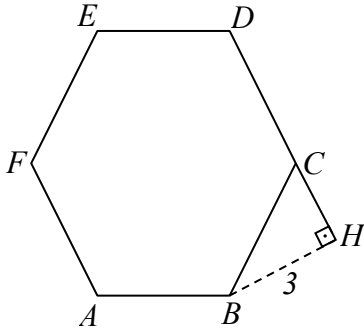
- A) 16                      B) 18                      C) 19                      D) 17                      E) 20

- 25- Soient  $P = 2x^2 - 6x - 3$  et  $x_1$  et  $x_2$  les racines de  $P$ . Calculer la valeur de  $\frac{x_1}{x_2} + \frac{x_2}{x_1}$ .
- A) -4                      B) -2                      C) 2                      D) 0                      E) -8
- 26- Une voiture consomme 2 l d'essence pour faire 5 km sur une route d'asphalte et 3 l d'essence pour faire 4 km sur une route de terre. La voiture fait 31 km de route (asphalte et terre) et consomme 18 l d'essence. **Trouver la longueur de la route en asphalte en km.**
- A) 13                      B) 14                      C) 16                      D) 17                      E) 15
- 27- Les longueurs de deux bougies sont successivement proportionnelles à 3 et à 4. La vitesse de consommation de ces deux bougies sont successivement proportionnelles à 1 et à 2. Si elles sont allumées en même temps, ses longueurs deviennent égales au bout de 2 heures. **Au bout de combien d'heures, la bougie la plus courte se consume-t-elle en entier ?**
- A) 10                      B) 9                      C) 6                      D) 5                      E) 7
- 28- Vous allez à la boulangerie le mercredi et achetez 2 tartes et 2 croissants pour ₺26. Le dimanche, la boulangerie fait une réduction de 50% sur les tartes. Vous y retournez donc et achetez 8 tartes et 5 croissants pour ₺55. **Quel est le prix d'un croissant ?**
- A) 10                      B) 3                      C) 8                      D) 5                      E) 6
- 29- Un paysan possède d'un stock d'alimentation qui va suffire à ses moutons pendant 8 mois. Il vend 8 de ses moutons pour que ce stock soit suffisant pendant 10 mois. **Combien de moutons le paysan possède-t-il après la vente ?**
- A) 32                      B) 48                      C) 42                      D) 40                      E) 24
- 30- Simplifier la proposition :  $[(\bar{q} \vee 0) \wedge (\bar{p} \wedge 1)] \vee (\bar{q} \wedge p)$ .
- A) 0                      B)  $\bar{p}$                       C) 1                      D)  $\bar{q}$                       E)  $p \wedge \bar{q}$
- 31- Quel est le reste de la division de  $A = 0! + 1! + 2! + \dots + 71!$  par 12 ?
- A) 2                      B) 9                      C) 4                      D) 11                      E) 10
- 32- 9 chats attrapent 9 souris en 9 heures. **Combien de souris vont-ils être attrapés par 15 chats en 15 heures ?**
- A) 15                      B) 45                      C) 30                      D) 25                      E) 20
- 33- De combien de chiffres le produit suivant se compose-t-il :  $6258 \times 1280 \times 22545$  ?
- A) 12                      B) 14                      C) 13                      D) 8                      E) 7
- 34- Lorsqu'on coupe les  $\frac{1}{12}$  ème d'un morceau de bois, le point du milieu se déplace de 4 cm. **Quel était la longueur en cm du bois avant de le couper ?**
- A) 96                      B) 84                      C) 72                      D) 120                      E) 108

35- Il y a 3 ans, l'âge de Aras était égal à l'âge que Maya aura dans 4 ans. Aujourd'hui la somme des âges de Aras et de Maya est égale à 53. Quel est l'âge de Aras ?

- A) 15                      B) 27                      C) 24                      D) 30                      E) 36

36-  $ABCDEF$  est un hexagone régulier. Si,  $D, C, H$  sont alignés,  $[BH] \perp [DH]$  et  $|BH| = 3 \text{ cm}$ , calculer  $A(ABCDEF)$  en  $\text{cm}^2$ .



- A)  $18\sqrt{3}$                       B)  $12\sqrt{3}$                       C)  $8\sqrt{3}$                       D)  $16\sqrt{3}$                       E)  $24\sqrt{3}$

37- Déterminer la valeur de  $b$  sachant que les droites  $d_1: ax + by - 4 = 0$ ,  $d_2: 3x - 2y + 5 = 0$  sont parallèles et  $d_1$  passe par le point  $(\frac{1}{3}, 0)$ .

- A)  $-8$                       B)  $-5$                       C)  $3$                       D)  $6$                       E)  $5$

38- Quelle est la valeur de " $a + b$ " sachant que le nombre entier " $6a5a4b$ " est divisible par 90 ?

- A) 5                      B) 4                      C) 6                      D) 7                      E) 8

39- Trouver le chiffre des unités du nombre  $A = 5 + 33^{34}$ .

- A) 1                      B) 5                      C) 4                      D) 3                      E) 6

40- 4 professeurs, 3 architectes et 5 médecins doivent s'asseoir autour d'une table ronde de telle sorte que les personnes de même profession soient côte à côte. Combien y a-t-il de dispositions possibles ?

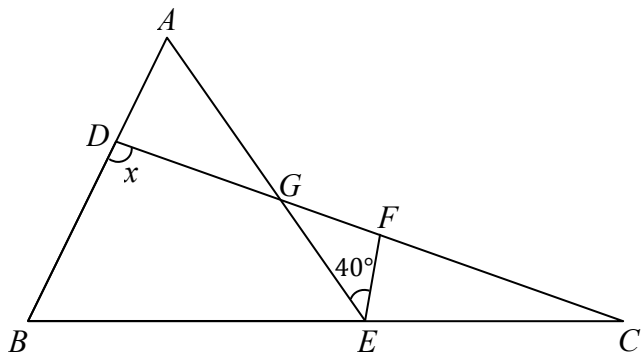
- A)  $2! 11!$                       B)  $2! 3! 4!$                       C)  $3! 4! 5!$                       D)  $3! 11!$                       E)  $2! 3! 4! 5!$

41- Calculer la plus petite valeur possible de  $x^2 + y^2 - 4x + 6y + 23$ .

- A) 23                      B) 18                      C) 10                      D) 0                      E) 13



42-  $ABE$  et  $BDC$  sont deux triangles.  $|AB| = |BE|$ ,  $|EC| = |FC|$ . En vous servant des données de la figure ci-dessous, calculer la mesure de  $x$  en degré.



- A) 105      B) 100      C) 115      D) 110      E) 120

43- Sachant que  $7 \times 9 + 9 \times 11 + 11 \times 13 + \dots + 31 \times 33 = X$ , déterminer  $8 \times 9 + 10 \times 11 + 12 \times 13 + \dots + 32 \times 33$ .

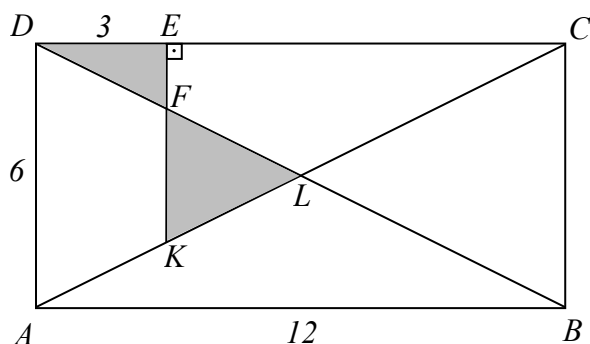
- A)  $X + 273$       B)  $X + 254$       C)  $X + 1$       D)  $X + 146$       E)  $X + 500$

44- Sachant que  $3 < a < 4$  ;

Calculer l'expression de  $\sqrt{a^2 - 5a + 5} + \sqrt{a^2 - 8a + 16} + a$ .

- A) 5      B)  $-2a + 3$       C) 3      D)  $4a + 2$       E)  $2a - 3$

45-  $ABCD$  est un rectangle.  $[EK] \perp [DC]$ ,  $|DE| = 3 \text{ cm}$ ,  $|AD| = 6 \text{ cm}$ ,  $|AB| = 12 \text{ cm}$ . En vous servant des données de la figure ci-dessous, trouver la somme des aires des parties hachurées.



- A) 6      B)  $35/4$       C) 8      D) 7      E)  $27/4$

**FRANCAIS (20 questions)****10 questions sur le texte suivant :****Je mange, donc je suis**

5 Manger autrement, c'est favoriser les circuits courts, les produits de saison, le local, le bio quand il est de qualité et la variété. Tout cela va dans le sens d'une assiette respectueuse de l'environnement, des producteurs, des autres espèces, de l'humanité aussi, celle avec un grand H. Il n'y a ni radicalité, ni austérité dans cette volonté de réformer notre alimentation, juste une saine, humaine et gourmande idée à faire vivre au quotidien, juste une invitation.....

10 Manger autrement c'est AUSSI manger moins de viande et une viande uniquement issue de filières de la plus grande qualité ( encore une fois les circuits courts, les petits élevages, la pêche durable). Car manger moins de viande, c'est manger moins d'animal. Sous toutes ses formes. Qu'il soit terrestre, marin, qu'on l'appelle steak, gigot, entrecôte. C'est, et ça reste un animal jusque dans l'assiette.

15 Je suis toujours très surprise de voir avec quelle facilité la plupart des gens, vivant ou non avec un animal, sont indifférents à leur sort et balaient très rapidement cette question de la décence de l'existence et de la mort de l'animal qu'ils mangent. Jonathan Safran Foe le souligne de façon tout aussi incrédule dans son livre *Faut-il manger les animaux ?* « *On touche là un des territoires de la pensée duquel on a ôté toute moralité, toute éthique et mis le plaisir avant tout.* » La satisfaction d'un instinct, d'une envie, hors de toute réflexion. L'homme devant son assiette réduit à sa seule animalité.

20 Alors certes, fermer les yeux sur notre consommation alimentaire est un choix, celui de continuer à satisfaire notre bon plaisir sans autre encombrement. Mais c'est un choix inhumain qui au final nous déshumanise. A une atroce hypocrisie motivée par le seul plaisir – ce qui nous semblerait d'ailleurs unanimement condamnable, abominable dans beaucoup d'autres contextes -, nous opposons la réflexion, l'action avec l'envie de rester humain avec les humains, humain face à l'inhumain, gourmand ET respectueux.

25 Cette réforme de fond de notre consommation alimentaire se fera pas à pas, territoire par territoire, car elle est profondément juste, saine et qu'elle nous concerne tous.

Et, chose incroyable, nous avons entre nos mains le pouvoir de faire ce choix. C'est si peu et c'est énorme. A bien y réfléchir, il n'y a en pas tant que ça des réformes de cette ampleur dont nous seuls décidons et sommes les acteurs. C'est bon de se sentir citoyen, c'est bon de se sentir acteur, C'est bon de se sentir vivant et humain. C'est bon tout simplement de manger autrement.

*Muriel Tallandier*

**46- Parmi les arguments suivants, lequel n'apparaît pas dans le 1<sup>er</sup> paragraphe ?**

Le changement dans l'alimentation peut :

- A) être un moyen de protéger la nature.
- B) se révéler bon pour la santé.
- C) valoriser les produits locaux.
- D) être un facteur de qualité.
- E) amener une transformation irréversible dans la société.

47- « *Il n'y a ni radicalité, ni austérité dans cette volonté* » (ligne 4)

**Parmi les propositions suivantes, laquelle ne correspond pas au sens de cet énoncé ?**

- A) Ce choix n'est pas contraignant.
- B) Ce choix procède d'un comportement laxiste.
- C) Ce choix n'est pas une transformation brutale.
- D) Ce choix n'est pas d'une rigueur inhumaine.
- E) Ce choix n'exclut pas le plaisir.

48- **Qu'entend-on par « pêche durable » ?** (ligne 8)

Une pêche qui

- A) répond aux besoins du présent sans compromettre l'avenir.
- B) se pratique pendant de longues périodes.
- C) se pratique dans des conditions précaires.
- D) se pratique sans mesure.
- E) répond aux besoins d'une minorité pour sa survie.

49- **Parmi les propositions suivantes, quelle est celle qui correspond le mieux au contenu du 3<sup>e</sup> paragraphe ?**

- A) Lorsqu'il mange de la viande, l'homme montre sa violence.
- B) Lorsqu'il mange de la viande, l'homme assure sa survie.
- C) Lorsqu'il mange de la viande, l'homme exclut toute considération éthique.
- D) Lorsqu'il mange de la viande, l'homme fait montre de compassion envers les animaux.
- E) Lorsqu'il mange de la viande, l'homme doute de son bon droit.

50- « *de façon tout aussi incrédule* » (ligne 14).

**Etre « incrédule » c'est être :**

- A) naïf
- B) ingénu
- C) indifférent
- D) sceptique
- E) convaincu

51- **Parmi les suivantes, quelle est l'idée qui n'apparaît pas dans le 3<sup>e</sup> paragraphe ?**

- A) Seule compte la satisfaction de nos désirs.
- B) Nous condamnons unanimement les situations embarrassantes.
- C) Nos opinions ne sont pas en accord avec notre comportement.
- D) Notre humanité est une humanité de façade.
- E) Nous n'hésitons pas à faire preuve d'insensibilité.

52- **Pourquoi cette hypocrisie est-elle qualifiée d' « atroce » ?** (ligne 20)

- A) Parce qu'elle est inconsciente.
- B) Parce qu'elle n'est pas justifiée.
- C) Parce qu'elle n'est pas jugée condamnable par certains.
- D) Parce qu'elle n'est pas respectueuse de l'être humain.
- E) Parce qu'elle est ignoble à cause de sa cruauté.

**53- Cette réforme de notre manière de manger se fera (5<sup>e</sup> paragraphe)**

- A) lentement et avec précaution.
- B) rapidement et intelligemment.
- C) à nos dépens et sans réflexion.
- D) à nos frais et sans discernement.
- E) malgré nous et radicalement.

**54- Dans le dernier paragraphe, parmi les raisons de « manger autrement », laquelle n'apparaît pas ?**

- A) C'est une chance pour nous de pouvoir en décider.
- B) Cela ne dépend que de nous.
- C) C'est un acte citoyen.
- D) C'est un sentiment humanitaire qui nous honore.
- E) C'est une preuve de notre intempérance.

**55- « Je mange, donc je suis ». En vous fondant sur le contenu du texte, parmi les propositions suivantes, laquelle ne correspond pas au sens que l'auteur a voulu donner à ce titre ?**

- A) Ma personnalité se révèle dans mon alimentation.
- B) Dis-moi ce que tu manges, je te dirai qui tu es.
- C) Manger, c'est se conformer aux règles communes de la nature.
- D) Mes choix pour l'alimentation sont significatifs.
- E) En mangeant, je montre ce que je suis réellement.

**10 questions indépendantes :**

**56- En me voyant il parut surpris : « As-tu écourté tes vacances ? me demanda-t-il ; j'ai pris de tes nouvelles auprès de ta mère hier et elle ne m'a pas annoncé ton retour. Tu pourras sans doute venir à la fête dimanche prochain, ajouta-t-il. »**

**Si l'on met cet énoncé au style indirect, on obtient :**

En me voyant il parut surpris et me demanda :

- A) si j'avais écourté mes vacances ; il avait pris de mes nouvelles auprès de ma mère la veille et elle ne lui avait pas annoncé mon retour. Il ajouta que je pourrais sans doute venir à la fête le dimanche suivant.
- B) si j'avais écourté mes vacances ; il a pris de mes nouvelles auprès de ma mère hier et elle ne lui avait pas annoncé mon retour. Il ajouta que je pourrai sans doute venir à la fête dimanche prochain.
- C) si j'avais écourté ses vacances ; il avait pris de mes nouvelles auprès de sa mère hier et elle ne lui avait pas annoncé son retour. Il a ajouté que je pourrais sans doute venir à la fête dimanche prochain.
- D) si j'ai écourté mes vacances ; il avait pris de mes nouvelles auprès de ma mère hier et elle ne lui a pas annoncé son retour. Il ajouta que je pourrais sans doute venir à la fête le dimanche suivant.
- E) si j'avais écourté mes vacances ; il avait pris de tes nouvelles hier auprès de sa mère et elle ne lui avait pas annoncé ton retour. Il ajouta que je pourrai sans doute venir à la fête dimanche prochain.

**57- « Il est important d'avoir autour de nous des personnes .... nous pouvons compter, .... nous pouvons avoir confiance, .... nous pouvons être consolés et .... nous pouvons oublier nos mauvais moments. »**

**Parmi les choix proposés, quel est le seul qui complète correctement les pointillés ?**

- A) que – auxquelles – grâce auxquelles – avec lesquelles
- B) que – auxquels – grâce auxquels – avec lesquels
- C) sur lesquelles – en qui – grâce auxquelles – avec lesquelles
- D) sur lesquels – en lesquels – dont – avec lesquels
- E) à qui – à qui – grâce à qui – avec qui

- 58- « *Pour peu que nous sachions faire des sacrifices pour notre avenir, nous verrons s'accomplir nos idéaux.* »  
**Parmi les énoncés suivants, lequel ne convient pas au sens de l'expression soulignée ?**  
A) A condition que nous sachions faire des sacrifices  
B) Quelques sacrifices que nous sachions faire  
C) Du moment que nous saurons faire des sacrifices  
D) En admettant que nous sachions faire des sacrifices  
E) Pourvu que nous sachions faire des sacrifices
- 59- « *Cela me navrait : je m'étais armé pour défendre l'humanité contre des dangers terribles et tout le monde m'assurait qu'elle s'acheminait doucement vers la perfection.* »  
**Parmi les mots suivants quel est le seul synonyme du mot souligné ?**  
A) m'excitait  
B) m'encourageait  
C) m'épuisait  
D) me réjouissait  
E) me désolait
- 60- « *Les hôpitaux à l'orée d'une vaste réorganisation : les groupements hospitaliers visent à rationaliser l'organisation des soins.* »  
**Parmi les propositions suivantes quelle est la seule qui puisse remplacer l'expression soulignée ?**  
A) proches d'une vaste réorganisation  
B) à la fin d'une vaste réorganisation  
C) en pleine réorganisation  
D) dans l'espérance d'une réorganisation  
E) dans l'obligation d'une vaste réorganisation
- 61- « *Derrière les termes de migrants et de réfugiés on occulte la souffrance et la qualité humaine de celui qui a bravé de terribles dangers.* »  
**Parmi les mots suivants, lequel n'est pas synonyme du mot souligné ?**  
A) on cache  
B) on voile  
C) on tait  
D) on découvre  
E) on masque
- 62- « *La pure connaissance scientifique nous apporte la paix de l'âme en chassant les superstitions, en nous affranchissant des terreurs invisibles.* »  
**Parmi les propositions suivantes, quelle est celle qui ne correspond pas au sens de l'énoncé ci-dessus ?**  
A) La science permet d'échapper à l'irrationnel.  
B) La science permet de comprendre l'origine des croyances.  
C) La science permet d'apaiser les craintes injustifiées.  
D) La science permet de ne pas craindre les forces occultes.  
E) La science permet d'être rasséréiné.

63- « *La vengeance est un plat qui se mange froid* »

**Quel est le sens exact de ce proverbe ?**

- A) On oublie avec le temps le ressentiment qu'on peut nourrir envers autrui.
- B) Se venger est aussi bon que de bien manger.
- C) La vengeance fait parfois plus de mal à celui qui la met en œuvre.
- D) Il faut être d'un tempérament très froid pour mettre en œuvre sa vengeance.
- E) Il faut savoir attendre pour mieux savourer sa vengeance.

64- « *Même si on reproche aux quotidiens gratuits d'être un peu trop rapides parfois, nombreux sont ceux qui en sont devenus de fervents lecteurs.* »

**Parmi les énoncés suivants, quel est le seul en accord avec la phrase ci-dessus ?**

- A) C'est uniquement en raison de leur gratuité que les lecteurs apprécient certains quotidiens.
- B) Les quotidiens gratuits noient les lecteurs dans des informations détaillées.
- C) Les lecteurs préfèrent les journaux payants offrant des articles de fond.
- D) Malgré la brièveté des informations, les lecteurs apprécient les quotidiens gratuits.
- E) Faute de temps, peu nombreux sont ceux qui lisent les quotidiens gratuits.

65- « *Tropikal ormanların sistemli olarak tahrip edilmesi, toprağın fakirleşmesini ve bazı bölgelerde tarımsal üretimin düşmesini hızlandırdı.* »

**Parmi les propositions suivantes, quelle est la traduction exacte de la phrase ci-dessus ?**

- A) La terre de certaines régions tropicales étant pauvre, la production agricole est faible, même après la destruction systématique des forêts.
- B) Si on n'avait pas détruit systématiquement les forêts, surtout dans les régions tropicales, la terre serait encore fertile et la production agricole satisfaisante.
- C) La destruction systématique des forêts tropicales a accéléré l'appauvrissement de la terre et la réduction de la production agricole dans certaines régions.
- D) Certaines régions tropicales cesseront d'avoir une faible production agricole, si on arrête de détruire systématiquement les forêts.
- E) C'est parce que certaines régions tropicales ont une production agricole trop faible à cause de l'appauvrissement du sol qu'il a fallu détruire systématiquement les forêts.

**PHYSIQUE (5 Questions) :**

66- Soient trois liquides non miscibles à l'équilibre dans un tube en U.

Données :

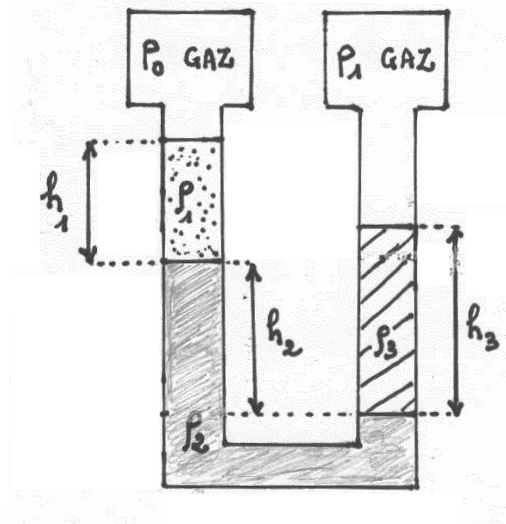
Masses volumiques et hauteurs des liquides :

$$\rho_1 = 500 \text{ kg.m}^{-3}; h_1 = 40 \text{ cm};$$

$$\rho_2 = 1000 \text{ kg.m}^{-3}; h_2 = 50 \text{ cm};$$

$$\rho_3 = 800 \text{ kg.m}^{-3}; h_3 = 80 \text{ cm};$$

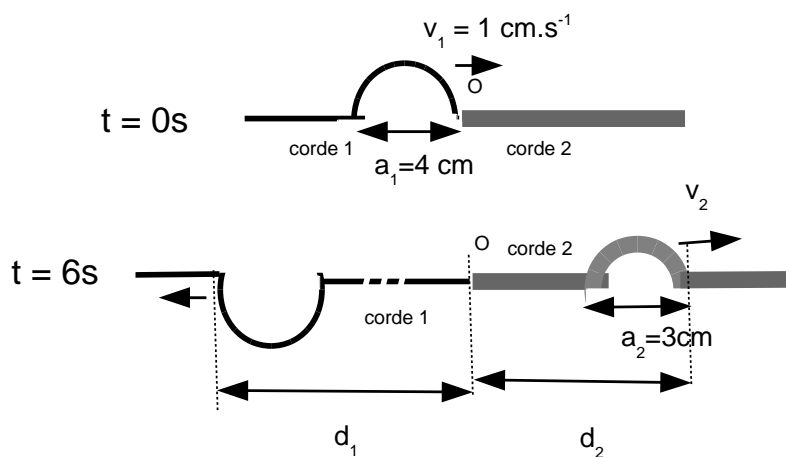
$$g = 10 \text{ m/s}^2$$



Que vaut la différence de pression des gaz  $P_1 - P_0$  en Pascal ?

- A) 200                      B) 400                      C) 1000                      D) 800                      E) 600

67-



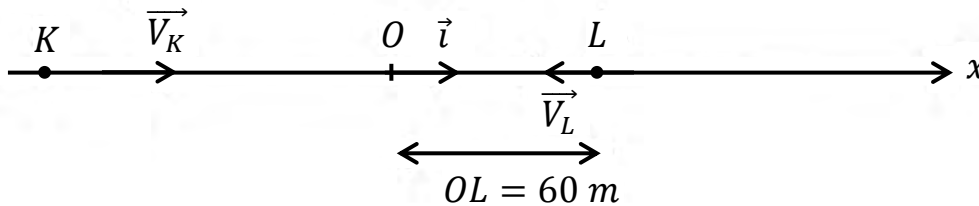
A la date  $t = 0$  seconde, un signal arrive avec une vitesse de valeur  $v_1 = 1 \text{ cm.s}^{-1}$  sur le point d'attache  $O$  de deux cordes tendues. La corde 2 a une masse linéique  $\mu$  plus grande que celle de la corde 1. On a représenté à la date  $t = 6$  secondes, le signal réfléchi et le signal transmis. On note "a" l'envergure des signaux.

**La ou lesquelles des propositions suivantes sont vraies ?**

- I. La distance  $d_1$  parcourue par le signal réfléchi vaut  $10 \text{ cm}$ .
- II. La distance  $d_2$  parcourue par le signal transmis vaut  $4,5 \text{ cm}$ .
- III. Le rapport des masses linéiques  $\mu_1/\mu_2 = 3/4$ .

- A) I seulement                      B) II et III                      C) I et II                      D) II seulement                      E) I, II et III

68-

 $t = 0 \text{ s}$ 

Deux mobiles ponctuels  $K$  et  $L$  se déplacent avec des mouvements rectilignes uniformes sur la même droite en sens inverse.

Le schéma représente la position des mobiles à la date  $t = 0$  seconde.

On donne les valeurs des vitesses :  $V_K = 10 \text{ m/s}$  et  $V_L = 4 \text{ m/s}$ .

A la date  $t = 15$  secondes, les deux mobiles se croisent à l'origine  $O$  du repère  $(O; i)$  orienté positivement vers la droite.

**La ou lesquelles des propositions suivantes sont vraies ?**

I. L'équation horaire de  $L$  dans le repère  $(O; i)$  est  $x_L = -4 \times t + 60$ .

II. L'équation horaire de  $K$  dans le repère  $(O; i)$  est  $x_K = 10 \times t + 150$ .

III. Après leur croisement les mobiles seront distants de 70 mètres à la date 20 s.

A) I et III

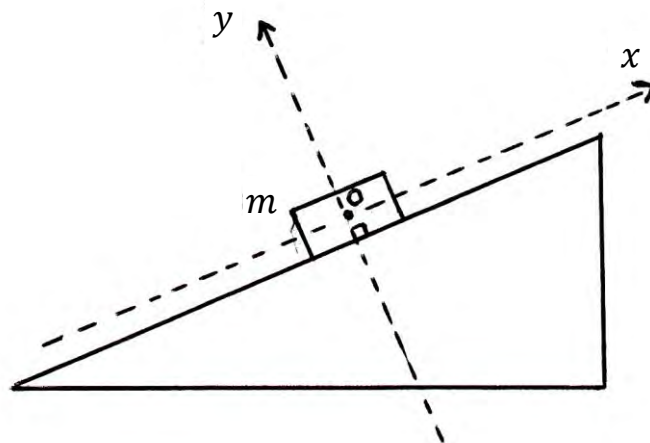
B) I et II

C) I seulement

D) II et III

E) I, II et III

69- Un objet de masse  $m = 3 \text{ kg}$  est posé et reste initialement immobile (mais à la limite du glissement) sur un plan incliné par rapport à l'horizontale comme l'indique le schéma ci-dessous.



On donne :  $g = 10 \text{ m/s}^2$ .

La réaction normale du support a une intensité  $N = 18 \text{ N}$ . L'objet est initialement immobile sur le support avec un coefficient de frottement entre l'objet et le support  $K = 4/3$ . Puis, à l'aide d'un coussin d'air, on supprime tous les frottements et le mobile commence à glisser sans frottement sur le plan incliné.

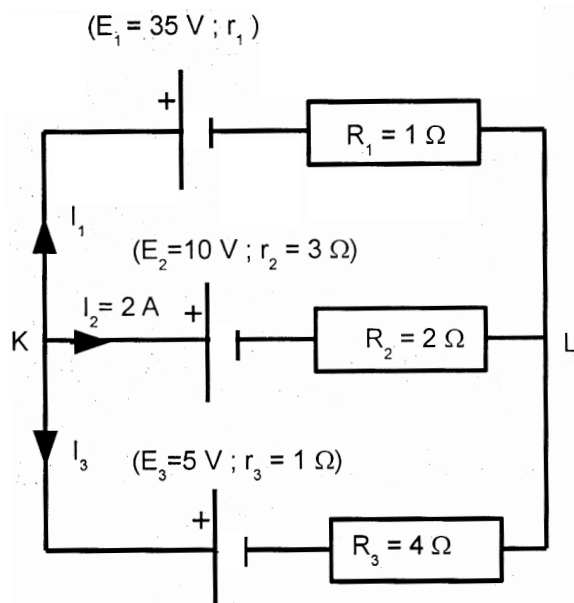
**Que vaut en  $\text{m/s}^2$  (si on peut la calculer) la coordonnée algébrique  $a_x$  (dans le repère  $Ox$ ) de l'accélération de l'objet par rapport au plan incliné ?**

A)  $-10$ B)  $-8$ C)  $-6$ D)  $4$ 

E) Non calculable car on ne connaît pas l'angle du plan incliné avec l'horizontale.



70- Un circuit comporte 3 piles ( $E_i$ : f.é.m ;  $r_i$ : résistance interne ), 3 résistances  $R_i$ . On note  $I_i$  les intensités des courants dans les branches.



Que vaut la résistance  $r_1$  en Ohms ?

- A) 0,5      B) 1      C) 2      D) 1,5      E) 2,5

**CHIMIE (3 Questions) :**

71- Les ions  $X^{3-}$  et  $Y^+$  ont le même nombre d'électrons. Si le numéro atomique de  $Y$  est 19, trouver le nombre de protons pour l'atome  $X$  neutre.

- A) 9      B) 10      C) 12      D) 15      E) 18

72- A  $10^\circ\text{C}$ , nous avons une solution de 200 g à 20% de  $X$ . Quelle masse (en g) de sel  $X$  faut-il ajouter pour avoir une solution saturée (A  $10^\circ\text{C}$ ,  $s(X) = 40 \text{ g}/100 \text{ g}$  d'eau) ?

- A) 0      B) 12      C) 40      D) 15      E) 24

73-  $X_2(g)$  réagit avec  $Y_2(g)$  pour former  $XY_3(g)$ . On utilise des volumes égaux de  $X_2$  et  $Y_2$  pour obtenir 40 L de  $XY_3$  dans les mêmes conditions de température et pression.

Quel était le volume total en L des deux réactifs avant la réaction ?

- A) 40      B) 60      C) 120      D) 100      E) 80

**BIOLOGIE (2 Questions) :****74- Trouver les facteurs qui accélèrent la vitesse de l'influx nerveux ?**

- I. Avoir des neurones myélinisés
- II. Le nombre de synapse
- III. La chaleur
- IV. Avoir un grand diamètre de l'axone

- A) I, III et IV      B) I, II      C) I, II et III      D) I seulement      E) II, III et IV

**75- Les problèmes métaboliques chez les humains peuvent être dus à :**

- I. des mutations
- II. la carence nutritive en protéines
- III. la dénaturation des enzymes
- IV. la carence des vitamines

- A) I et III      B) II et IV      C) I, II et III      D) II, III et IV      E) I, II, III et IV

**COĞRAFYA (5 SORU)****76- Renklendirme yöntemi ile çizilen Türkiye fiziki haritasında aşağıdaki ovalardan hangileri aynı renkle gösterilir?**

- A) Konya Ovası - Erzurum Ovası
- B) Ergene Ovası - Bafra Ovası
- C) Iğdır Ovası - Amik Ovası
- D) Silifke Ovası - Harran Ovası
- E) Bursa Ovası - Pasinler Ovası

- 77-I. Hava kirliliğinin artması  
II. Yabani hayvan türlerinin azalması  
III. Su taşkınlarının artması

**Yukarıda verilen çevre sorunlarının hepsinin ortaya çıkmasında en büyük ortak etken aşağıdakilerden hangisidir?**

- A) Volkanik etkinliklerin artması
- B) Fosil yakıtların kullanımındaki artış
- C) Eğimli arazilerin tarıma açılması
- D) Ormanların tahrip edilmesi
- E) Buzulların erimesi

**78- Bir ülkenin ithalat ve ihracatında yer alan malların yüzde oranları aşağıdaki gibidir.**

İHRACAT			İTHALAT		
Tarım Ürünü	Hammadde	Sanayi Malları	Hammadde	Yatırım Malları	Tüketim Malları
%10	%5	%85	%75	%15	%10

**Yukarıdaki bilgilere bakılarak bu ülke ile ilgili aşağıdaki yargılardan hangisine ulaşamaz?**

- A) Hammadde dışalımını fazladır.
- B) Gelişmiş bir ülkedir.
- C) Sanayide çalışanlarının oranı fazladır.
- D) Doğal nüfus artış hızı azdır.
- E) Dış ticaret açığı fazladır.

79- Kutuplara yakın bölgelerde hava kütlelerindeki bağıl nem oranları fazla olmasına rağmen, yıllık yağış miktarları oldukça düşüktür.

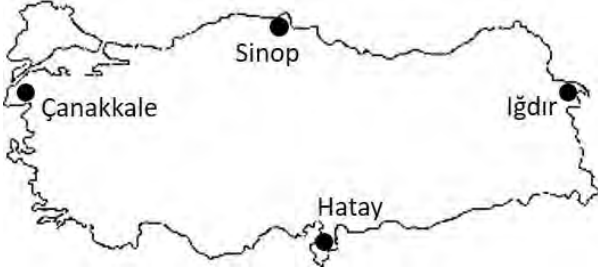
**Bu durum aşağıdakilerden hangisiyle açıklanabilir?**

- A) Deniz etkisine kapalı alanlar olmasıyla
- B) Buharlaştırmanın fazla olmasıyla
- C) Alçalıcı hava hareketlerinin oluşmasıyla
- D) Havadaki nem açığının fazla olmasıyla
- E) Rüzgâr hızının düşük olmasıyla

80- Aşağıdaki haritadaki şehirlerle ilgili olarak;

- I. Iğdır'da güneşin diğerlerinden önce doğması
- II. Hatay'da gece gündüz süre farkının her zaman Sinop'tan az olması
- III. Sinop, Çanakkale ve Hatay'da kara ve deniz meltemlerinin oluşması

**Durumlarının ortaya çıkmasına neden olan Dünyaya ilişkin faktörler, aşağıdakilerden hangisinde doğru şekilde eşleştirilmiştir?**



	Eksen eğikliği	Günlük hareketin yönü	Günlük hareket
A)	I	II	III
B)	II	I	III
C)	III	II	I
D)	I	III	II
E)	III	I	II

### TARİH (5 SORU)

81 - Yazıyı Anadolu'ya getiren Asurluların belgelerinden de anlaşıldığına göre, bu sırada Anadolu'da birçok şehir devleti bulunmaktaydı. Kaneş (Kültepe) bunların en ünlülerindendir. Bu şehir devletlerinin yakınında kurulan Asur ticaret kolonilerine de "Karum" adı verilmektedir.

**Bu bilgiye göre,**

- I. Asurlu tüccarlar, Anadolu'nun tarih çağlarına girmesinde, önemli bir rol oynamıştır.
- II. Anadolu Uygarlığı, Mezopotamya Uygarlığını etkisi altına almıştır.
- III. Asurluların Anadolu'ya gelmesi bölgede siyasi yapının oluşmasını sağlamıştır.

**Yargılarından hangisine veya hangilerine ulaşılabilir?**

- A) Yalnız I
- B) Yalnız II
- C) Yalnız III
- D) I ve II
- E) II ve III

82-I. Orta Asya'da kurulan Türk devletlerinden farklı olarak göçebe özelliklerini kaybetmişlerdir.

II. Kent ve kasaba kültürü yaratmışlardır.

III. Çinlilerden etkilenerek kağıdı ve matbaayı kullanmışlardır.

**Bu özellikler aşağıdaki Türk devletlerinden hangisine aittir?**

A) Avarlar

B) Göktürkler

C) Büyük Hun Devleti

D) Kırgızlar

E) Uygurlar

83-I. Maliye

II. Eğitim

III. İdari

**Osmanlı Devleti'nde kalemiye sınıfından olanların görevi, yukarıdakilerden hangisi ya da hangilerini kapsar?**

A) Yalnız I

B) Yalnız II

C) I ve III

D) Yalnız III

E) I, II ve III

84- Coğrafi keşiflerin gerçekleştirilmesinden bir süre sonra Fransız, İngiliz ve Hollandalı tüccarlar okyanus aşırı kolonilere yönelince Osmanlı Devleti ile olan ticari ilişkileri giderek azalmıştır. Osmanlı Devleti bu durumda, Avrupalı Devletlere tanıdığı kapitülasyonları güncellemek ve dolayısıyla daha çok taviz vermek durumunda kalmıştır.

**Bu durumun Osmanlı Devleti'nde aşağıdaki gelişmelerden hangisinin yaşanmasına neden olduğu söylenebilir?**

A) Batı uygarlığı üzerinde nüfuz sahibi olmasına

B) Batı teknolojilerine yönelmesine

C) İthalat azalırken, ihracatın artmasına

D) Gümrük gelirlerinin azalmasına

E) Üretimin niteliksel biçiminin değişmesine

85- Rönesans hareketleri Avrupa'da aşağıdaki gelişmelerden hangisine neden olmamıştır?

A) Skolastik düşüncenin önemini yitirmesine

B) Haçlı Seferlerinin başlamasına

C) Eğitimin laikleşmesine

D) Din adamlarına duyulan güvenin sarsılmasına

E) Bilimselliğin önem kazanmasına

**T.C.**  
**GALATASARAY ÜNİVERSİTESİ**

**2017**  
**ÖĞRENCİ SEÇME**  
**VE**  
**YERLEŞTİRME SINAVI**  
**II. AŞAMA**  
**SOSYAL BİLİMLER**

**A SORU KİTAPÇIĞI**

**ADI** : .....

**SOYADI** : .....

**ADAY NO** : .....

**SALON NO** : .....

28.05.2017

**ÖNEMLİ NOTLAR**

- Sınav cevap kağıdındaki kodlanacak bütün alanlarda kurşun kalem kullanılması zorunludur.
- Aday, sınav cevap kağıdı ve soru kitapçığı üzerine “GALATASARAY ÜNİVERSİTESİ ÖĞRENCİ SEÇME VE YERLEŞTİRME SINAVI ADAY NO.SU” (TC KİMLİK NO) nu yazarak kodlayacaktır.
- Aday, sınav cevap kağıdı üzerinde soru kitapçık türünü işaretlemelidir.
- Aday, sınav salon no'sunu sınav cevap kağıdı üzerinde kodlamalı, soru kitapçığı üzerine yazmalıdır.
- Aday, sınav salonunu terk etmeden önce sınav soru kitapçığı ile cevap kağıdı üzerindeki kimlik bilgilerini kontrol etmelidir.
- Aday, sınav sonunda soru kitapçığını iade etmelidir. Aksi takdirde adayın sınavı geçersiz sayılacaktır.
- Sınavın başlamasından itibaren ilk 30 dakika içinde sınav salonunu terk etmek yasaktır.
- Sınavın son 30 dakikası içinde sınav salonunu terk etmek yasaktır.
- 2. Aşama Sosyal Bilimler Sınavında, Galatasaray Lisesi, Pierre Loti Lisesi ve Charles de Gaulle Lisesi öğrencileri Fransızca Felsefe ve Sosyoloji sorularını; diğer liseler ise Türkçe Felsefe ve Sosyoloji sorularını cevaplayacaklardır. Aksi takdirde cevaplar değerlendirmeye alınmayacaktır.
- Aday, II. Aşama Sosyal Bilimler Sınavında sadece Sosyal Bölümlere ilişkin tercihlerini yapacaktır. En fazla 5 bölüm tercih edilebilecektir.
- Sınavın değerlendirilmesinde 4 YANLIŞ 1 DOĞRU'yu götürür.

**FRANCAIS (REDACTION)**

**Parmi les causes d'une possible angoisse face à l'avenir, quelles sont celles qui vous touchent le plus et pourquoi ? Si, à l'inverse, vous envisagez le futur avec optimisme, vous développerez vos raisons.**

A partir de cette question, vous rédigerez un texte structuré de 25 à 30 lignes.

La correction tiendra compte de :

- la présentation matérielle (écriture, signes de ponctuation, paragraphes distincts)
- la structuration du devoir (introduction, développement, conclusion)
- la qualité de la réflexion
- la richesse du vocabulaire
- la correction grammaticale

**FRANCAIS (COMPREHENSION ) (5 questions)**

1- « *A mesure que la crise grignote du terrain et jette les plus démunis dans la rue, l'Etat et les grosses associations, dépassés, n'assurent plus. Mais, depuis quelque temps, les Français se serrent les coudes : et prennent bénévolement le relais pour combler les béances sociales.* »

**Parmi les phrases suivantes, quelle est celle dont le sens est en accord avec ce texte ?**

- A) Grâce à l'action conjointe des associations bénévoles et de l'Etat, tous les gens en détresse à cause de la crise ont la possibilité d'être aidés.
- B) Personne n'est épargné par la crise. Alors les Français s'aident mutuellement car l'Etat refuse toute assistance.
- C) Malgré l'aide de l'Etat et des grosses associations, les gens qui sont touchés par la crise ne s'en sortent pas. Et ce, malgré l'appel aux citoyens qui ne se sentent pas concernés par la situation difficile de leurs concitoyens.
- D) Face à l'ampleur de la crise et ses conséquences, l'Etat et les Associations ne savent plus comment faire et se sentent impuissants. Heureusement les citoyens se sont mobilisés, se montrent solidaires et aident les plus démunis.
- E) Seules les associations reconnues par l'Etat peuvent aider les gens fragilisés par la crise. Les associations bénévoles aimeraient participer à ce programme d'aide. Hélas, l'Etat ne le permet pas.

2- « *80% de la population est culturellement sous-alimentée, approvisionnée qu'elle est en une très médiocre pacotille littéraire.* »

**Parmi les propositions suivantes, quelle est celle qui n'est pas en accord avec l'énoncé ci-dessus ?**

- A) La plupart des gens n'ont pas accès aux circuits littéraires.
- B) La plupart des gens sont privés de livres de bonne qualité.
- C) La diffusion du livre auprès des masses ne privilégie pas la bonne littérature.
- D) A cause d'un réseau de distribution insuffisant, la plupart des gens n'ont accès qu'à une littérature médiocre.
- E) La plupart des gens ne sont friands que d'une littérature de second ordre.

**İKİNCİ AŞAMA / DEUXIEME ETAPE**  
**SOSYAL BİLİMLER / SCIENCES SOCIALES**

**KİTAPÇIK / LIVRET**

**A**

**28.05.2017**

- 3- « *Les commentaires des lecteurs sous les articles de presse sont parfois utiles, parfois superficiels, inappropriés. Mais qu'est-ce qui motive le lecteur à donner son avis ?* »  
**Parmi les propositions suivantes, laquelle se rapproche le plus de l'énoncé ci-dessus ?**
- A) Le journaliste cherche à savoir d'où proviennent les commentaires sous les articles de presse.  
B) Le journaliste constate que les commentaires des lecteurs sont souvent de piètre qualité et se demande pourquoi ces derniers expriment une opinion.  
C) Le journaliste s'interroge sur la question de savoir pourquoi les commentaires des lecteurs sont rarement insultants.  
D) La question est de savoir si le fait de pouvoir laisser un commentaire sous un article de presse est positif ou négatif.  
E) Somme toute, la question est de savoir en quoi les avis des lecteurs peuvent être constructifs pour le journal.
- 4- « *Pour les climatologues, ce réchauffement exceptionnel de l'Arctique cette année résulte en grande partie des gaz à effet de serre émis dans l'atmosphère par la combustion des énergies fossiles, exacerbés cette année par le courant équatorial chaud du Pacifique El Niño* »  
**Parmi les propositions suivantes, laquelle s'éloigne le plus de l'énoncé ci-dessus ?**
- A) Selon les climatologues, le réchauffement de l'Arctique cette année provient essentiellement des émissions de gaz à effet de serre liés à l'utilisation du pétrole, du gaz, du charbon, ainsi que du courant El Niño.  
B) D'après les spécialistes du climat, c'est le courant El Niño, qui a renforcé encore le problème des gaz à effet de serre, responsables par là du réchauffement de l'Arctique cette année.  
C) Les spécialistes affirment que si l'Arctique a connu un réchauffement particulièrement inhabituel cette année, c'est uniquement à cause du courant équatorial chaud El Niño, qui tempère la nocivité des gaz à effet de serre.  
D) Si l'Arctique a connu un réchauffement particulièrement élevé cette année, c'est en raison de la combinaison entre l'émission des gaz à effet de serre et l'existence du courant El Niño.  
E) Pour les spécialistes, la cause de l'augmentation exceptionnelle des températures remarquées cette année dans l'Arctique est principalement due à la combustion des énergies fossiles, cause renforcée par la présence cette année du courant El Niño, venu du Pacifique.
- 5- « *Alors que la qualité des films est de plus en plus critiquée, l'inflation du montant des cachets octroyés aux acteurs les plus populaires suscite le débat.* »  
**Parmi les propositions suivantes, quelle est la seule en accord avec l'énoncé ci-dessus ?**
- A) Les cachets des acteurs augmentent de manière excessive pour des films de qualité médiocre.  
B) Les cachets sont en rapport avec la performance des acteurs et la popularité de leurs films.  
C) Les cachets des acteurs devraient être plus importants afin qu'on ait de meilleurs films.  
D) Les cachets des acteurs ont subi une dévaluation du fait de la moindre fréquentation des cinémas.  
E) La réduction des cachets octroyés aux acteurs les plus populaires suscite l'indignation du public.

**TÜRKÇE VE TÜRK EDEBİYATI (10 Soru)**

- 6- **Aşağıdakilerden hangisi anı türünde bir eser değildir?**
- A) Kırk Yıl  
B) Mor Salkımlı Ev  
C) Hac Yolunda  
D) Çankaya  
E) Defter-i Âmâl

7- Uzun ömür, olağanın ya da size biçilmiş bir yaşamın ötesine geçip bunu da aşan bir olgudur. Doğum olur, doğana "uzun ömür" dileğinde bulunurlar. "Uzun ömür", acaba dünyada olağanın dışında bir ömür sürmek, sanıldığı ve beklenildiği kadar insana mutluluk verir mi, onu sevindirir mi? Belki imrendirir sizi, yolun ister başlarında, ister sonlarında olsun yaşadıklarınızdan daha çoğunu yaşamak isteği yüreğinizi titretebilir. Bu bencilce bir duygudur, bu nedenle çok uzun ömürlü olmak isteğinden uzak durmalı, doğru olanın çok uzun yıllar yaşamak değil, nitelikli yaşamak olduğunu bilmeliyiz.

**Yukarıdaki parçada asıl anlatılmak istenen aşağıdakilerden hangisidir?**

- A) Uzun ömürlü olmayı değil anılarımızı paylaşacak insanların bulunmasını arzulamalıyız.
- B) Yaşamın zenginliği, ömrümüzün uzunluğu ile ilgili değil arkamızda iyi bir miras bırakmakla ilgilidir.
- C) Faydasız işlerle uğraşıp uzun ömürlü olmaktansa faydalı olana yönelip kısa ömürlü olmayı tercih etmeliyiz.
- D) Önemli olan yaşadığımız yılların fazlalığı değil, yaşamımızı dolu dolu geçirmemizdir.
- E) Yaşadığımız yılların farkına varırsak gerçekten o zaman ömrümüzü uzatmış oluruz.

8- Yahya Kemal, edebiyatımızın Tanzimat'tan beri beklediği adamdı. Yahya Kemal, geniş bir kültüre sahipti. Doğu'yu da Batı'yı da bilirdi. Geleceğin doğrusu, onun tutumundaydı. "Ben kökü mâzide olan âtiyim." demekle, edebiyatta tutulması gereken yolu, kendisini örnek göstererek, belirtmek istemişti.

**Yukarıdaki parçada, Yahya Kemal ile ilgili olarak, aşağıdakilerden hangisine değinilmemiştir?**

- A) Kültürel durumuna
- B) Gelecekle ilgili görüşlerine
- C) Etkileyici özelliklerinden bazılarına
- D) Aruzun son büyük temsilcisi olduğuna
- E) Kendine olan güvenine

9- Saat tam on ikiyi vurduğunda  
Terkederken her zamanki gibi o harikulade partiyi  
Düşürdüm duru tenindeki parlak merdivende  
Bütün taşları er olan satranç takımımı!

**Yukarıdaki dizelerde yer alan söz sanatı hangisidir?**

- A) Telmih
- B) Tecahül-i Arif
- C) Hüsn-i Talil
- D) Tenasüp
- E) Nida

10- İslamiyet'ten önceki döneme ait aşağıdaki bilgilerden hangisinde bir bilgi yanlışı vardır?

- A) Günümüze ulaşan sav örnekleri Divan-ı Lügat-it Türk'te yer almaktadır.
- B) Bu döneme yönelik elimizdeki en önemli ve eski kaynak Kaşgarlı Mahmut'un "Divan-ı Lügat-it Türk" adlı eseridir.
- C) Koşuklar kopuz eşliğinde ve "Yuğ" denilen cenaze törenlerinde söylenen aaab / cccb şeklinde düzenlenen nazım şekilleridir.
- D) İslamiyet'ten önceki "Sözlü Edebiyat Dönemi", "Halk Edebiyatı" adıyla sonraki dönemde gelişimini sürdürmüştür.
- E) Sözlü Türk Edebiyatı döneminde oluşan ancak bu dönemde yazıya geçirilmeyen Türk destanları Çin ve İran kaynaklarından öğrenilmektedir.



**İKİNCİ AŞAMA / DEUXIEME ETAPE**  
**SOSYAL BİLİMLER / SCIENCES SOCIALES**

**KİTAPÇIK / LIVRET**

**A**

**28.05.2017**

11- (I) Elhan-1 Şita şiirinin konusu aslında kar yağışıyla birlikte doğanın uyumasıdır. (II) Ancak şiirdeki ahenge çoğu simbolist şair ulaşamamıştır. (III) Şiirdeki imgeler de ayrıca üzerinde durmaya değer niteliktedir. (IV) Tevfik Fikret, Elhan-1 Şita'da üç farklı nazım biçimi kullanmıştır. (V) Aruz kalıbını da nazım biçimine göre değiştirmiştir.

**Yukarıdaki cümlelerden hangisinde bir bilgi yanlışı vardır?**

- A) I
- B) II
- C) III
- D) IV
- E) V

12- Aşağıda Namık Kemal ile ilgili verilen bilgilerden hangisi **yanlıştır**?

- A) Toplum için sanat anlayışının egemen olduğu Tanzimat'ın birinci dönemi edebiyatçılarından.
- B) İlk sahnelenen tiyatro eserimiz Vatan Yahut Silistre'nin yazarıdır.
- C) Divan edebiyatı nazım şekillerini kullanıp içerik yeniliği getirdiği eserlerinden biri, Hürriyet Kasidesi'dir.
- D) İlk edebi romanımız İntibah'ın yazarıdır.
- E) Tiyatro eserlerinden biri, evlilik, aşk ve öç alma temalarına oturttuğu Finten'dir.

13- Aşağıda verilen yazar - eser eşleştirmelerinden hangisi **yanlıştır**?

- A) Frankfurt Seyahatnamesi - Ahmet Haşim
- B) Mavi Yolculuk - Cevat Şakir Kabaağaçlı
- C) Anadolu Notları - Reşat Nuri Güntekin
- D) Hac Yolunda - Cenap Şahabettin
- E) Deniz Aşırı - Falih Rıfkı Atay

14- Türk edebiyatına işçi sınıfını getirmiştir. Özellikle Çukurova'daki işçileri anlatmıştır. Köyden kente göç eden yoksul, mutsuz insanları, toprak ağalarını, memurları, ezilen köylüleri, hapistekileri, işsizleri, Adana ve İstanbul'un kenar mahallelerindeki insanların sorunlarını anlatmıştır. « Babaevi » ilk romanıdır, çocukluk yıllarını anlatır.

**Yukarıda tanıtılan yazarımız kimdir?**

- A) Orhan Kemal
- B) Sabahattin Ali
- C) Kemal Tahir
- D) Yaşar Kemal
- E) Fakir Baykurt

15-I. Akla ve sağduyuya önem verirler, onlara göre duygular insanı aldatır. (Natüralizm)

II. Roman kişilerinde iyiler hep iyi, kötüler hep kötüdür. (Romantizm)

III. Sözcüklerin seçilerek kullanılışı, sıralanışı, bu sıralanıştan doğan ahenk önemsenmiştir. (Parnasizm)

IV. Şiirlerde alacakaranlık, ay ışığı, günbatımı gibi belli belirsiz görüntüler yansıtılmıştır. (Simbolizm)

V. İnsan davranışlarını soyaçekimden gelen içgüdüyle ve çevrenin etkisiyle açıklarlar. (Klasisizm)

**Yukarıda numaralanmış cümlelerle birlikte verilen edebiyat akımlarından hangi ikisi yer değiştirirse bilgi yanlışlığı giderilmiş olur?**

- A) I ve II
- B) I ve V
- C) II ve III
- D) III ve IV
- E) IV ve V

**PHILOSOPHIE (5 Questions)**

**16- D'après le livre V de l'Éthique à Nicomaque d'Aristote, l'équité peut être définie comme :**

- A) le principe du droit positif
- B) l'égale répartition des charges et des biens entre les citoyens
- C) l'égalité de tous les êtres humains devant la loi
- D) le correctif de ce qui est légalement juste
- E) le complément d'une loi injuste

**17- Dans l'Organon d'Aristote, un syllogisme est un raisonnement**

- A) inductif
- B) déductif
- C) mathématique
- D) rhétorique
- E) logiquement non valide

**18- Dans son opuscule « Qu'est-ce que les Lumières ? » (1784), Emmanuel Kant définit les Lumières comme la sortie de l'état de tutelle par...**

- A) la protestation silencieuse des consciences
- B) la critique de la religion et de la superstition
- C) la révolution du peuple contre ce qui l'opprime
- D) la démocratisation de l'enseignement et la vulgarisation scientifique
- E) la liberté de publier

**19- Selon la seconde préface à la Critique de la raison pure de Kant,**

- A) la métaphysique n'a jamais eu aucune prétention légitime, elle est comme une maladie de la raison.
- B) les progrès empiriques des sciences de la nature peuvent permettre de répondre aux questions métaphysiques.
- C) les prétentions de la métaphysique sont légitimes mais ne relèvent pas du domaine de la connaissance possible.
- D) les prétentions de la métaphysique sont légitimes dès lors que les connaissances produites ont la rigueur des sciences mathématiques (démonstration).
- E) avant de chercher à achever la métaphysique sous la forme d'un système, il importe que la physique trouve son paradigme sur le modèle des autres sciences telles que la logique ou la mathématique.

**20- Dans La formation de l'esprit scientifique (1938), Gaston Bachelard définit la notion d'obstacle épistémologique comme...**

- A) une cause de lenteur et de trouble qui fait partie de l'acte même de connaître.
- B) un obstacle externe, lié à l'imperfection des instruments d'observation.
- C) un obstacle interne, lié à la limitation naturelle des sens et de l'esprit humain.
- D) un obstacle externe, lié à l'objet de connaissance qui est difficile à saisir.
- E) une opinion qui n'a pas encore été corrigée ou rectifiée par l'expérience.

**FELSEFE (5 Soru)**

**21- Auguste Comte'un anlayışında, felsefe aşağıdaki seçeneklerden hangisini yapmalıdır?**

- A) Felsefe her türlü metafizik sorunu ele almalıdır.
- B) Bilimsel olgulara dayalı bir felsefe anlayışını reddetmelidir.
- C) Dine dayalı açıklamaları desteklemelidir.
- D) Felsefe bilimsel olgulara dayalı olmalıdır.
- E) Toplumların oluşumundaki ilahi kaynakları araştırmalıdır.

**22- "Heykel gevezeliğe kalkarsa sırtımı dönerim. Müzik tasvire başlarsa sırtımı dönerim. Mimar, gözlerimin önüne yoğunluğu olmayan, üstelik gerisinde de hiçbir şey bulunmayan bir dekor koyarsa sırtımı dönerim. Resim, kişileri dans ettirmeye girişirse sırtımı dönerim."**

**Alain'in yukarıda vurgulamak istediği aşağıdakilerden hangisinde gösterilmiştir?**

- A) Sanatta önemli olanın geleneklere bağlılık olduğu
- B) Sanatın toptan bir saçmalık olduğu
- C) Her sanatın kendi ifade biçimini yaratmasının gerekliliği
- D) Sanatçıların işlerine ciddi sarılmadığı
- E) Sanatların gereksiz etkinlikler olduğu

**23- Sezgicilik akımının temel görüşü aşağıdaki yargılardan hangisini ifade eder?**

- A) Mutlak bir doğru yoktur.
- B) Yaşamda temel değerler değişmez.
- C) Doğru bilgi yarara dayalıdır.
- D) Bilgilerimiz doğustandır; öğretilemez.
- E) Zekâ maddeyi bilebilir; fakat hayatı bilemez.

**24- "İyi niyet, uygulamada istediği sonuca ulaşmasa da, iyilik derecesinden, niteliğinden bir şey yitirmez: O, bir niyet olarak, 'bir mücevher gibi' kendi başına pırıl pırıldır."**

**Kant'ın ahlâk felsefesine ilişkin bu görüşünü aşağıdakilerden hangisi destekler?**

- A) Ahlâki bir eylemin kıymeti, sonucunda değil, niyetinde saklıdır.
- B) Ahlâki bir eylem bilgiye dayalıdır.
- C) Ahlâk evrensel kurallara dayandırılmalıdır.
- D) Her niyet içinde bir mücevher barındırır.
- E) Her ne olursa olsun ahlâktan vazgeçilemez.

**25- Diş hekimi, kuşkusuz diş ağrım hakkında benim bildiğimden daha çoğunu, ağrının nedenlerini ve tedavisini bilmektedir. Fakat bu kişisel ve benzersiz bedensel rahatsızlığın acısını ve zahmetini, dolaysız olarak ancak ben tanyorum.**

**Buna göre aşağıdaki sonuçlardan hangisine varılabilir?**

- A) Duyu verileri yanıltıcı olabilir.
- B) Bilgi görecelidir.
- C) İzlenimler düşüncelere göre daha canlıdır.
- D) Bilgi aklın ve tecrübenin ortak ürünüdür.
- E) Bilgi sahibi olmadan fikir sahibi olunamaz.

**SOCIOLOGIE (5 Questions)**

- 26- D'après les travaux du sociologue américain Erving Goffman dans *Asiles* (1961), laquelle de ces institutions n'est pas « totale » ?**
- A) La prison
  - B) L'école
  - C) La caserne militaire
  - D) L'hôpital psychiatrique
  - E) Le couvent
- 27- Karl Mannheim, dans son ouvrage *Idéologie et Utopie* (1929), applique son concept d'idéologie :**
- A) aux savoirs non scientifiques (spéculations, croyances) acceptés dans les sociétés modernes et industriellement développées.
  - B) aux savoirs archaïques des sociétés primitives.
  - C) aux savoirs produits par les groupes qui occupent une position de dominants dans la structure sociale.
  - D) aux savoirs produits par les groupes qui occupent une position de dominés dans la structure sociale.
  - E) aux savoirs de tous les groupes, indépendamment de la position des individus dans la structure sociale.
- 28- Laquelle de ces idées est étrangère à la sociologie de la connaissance développée par Ludwik Fleck (1896-1961) :**
- A) L'adhésion à un « style de pensée » peut être inconsciente.
  - B) L'appartenance à plusieurs « collectifs de pensée » permet les changements de style et ainsi l'apparition de nouveautés.
  - C) La connaissance scientifique est positivement influencée par le social.
  - D) Contrairement à l'art, la science détruit son passé.
  - E) Le « fait scientifique » a une histoire et peut être interprété.
- 29- Laquelle de ces propositions correspond à l'analyse sociologique de l'opinion raciste par Theodor W. Adorno ?**
- A) Il est possible de combattre l'opinion raciste, en montrant à celui qui la soutient que cette opinion est fausse ou qu'elle n'a pas de sens ; c'est ce que permet l'éducation.
  - B) L'opinion raciste peut être dangereuse mais en tant qu'elle est un jugement hypothétique limité, elle n'engage pas totalement l'individu qui la soutient.
  - C) L'opinion raciste rassure l'individu qui, privé de repères, ne comprend pas le monde qui l'entoure, en lui donnant une illusion de contrôle.
  - D) L'opinion raciste est l'affirmation d'une conscience subjective et révoltée, et il faut du courage pour la soutenir publiquement.
  - E) L'opinion raciste est inévitable, car elle a sa racine dans l'essence de l'homme.
- 30- Selon les analyses du sociologue Pierre Bourdieu, l'institution scolaire française...**
- A) permet une distribution plus égalitaire du capital culturel.
  - B) donne les mêmes chances de réussite à tous les élèves dès lors qu'elle applique le principe formel d'égalité.
  - C) ne peut rien changer aux inégalités naturelles et favorise les élèves les plus doués à l'origine.
  - D) tend à favoriser les élèves les plus dotés en héritage culturel.
  - E) permet de privilégier les aptitudes individuelles (mérite).

**SOSYOLOJİ (5 Soru)**

- 31- Bir toplumun üretim ve paylaşım düzeni içinde, farklı grupların birbirinden farklı pay alarak hiyerarşik bir dizilim oluşturmaları aşağıdakilerden hangisidir?
- A) Toplumsal katmanlaşma  
B) Toplumsal hareketlilik  
C) Toplumsal çatışma  
D) Toplumsal dayanışma  
E) Toplum sistemi
- 32- Emile Durkheim'a göre aşağıdakilerden hangisi toplumu bir arada tutan temel etkidir?
- A) Bireylerin ortak yaşama iradesi  
B) Olağanüstü zamanlarda ortaya çıkan birleştirici milli hisler  
C) Toplumsal dayanışma  
D) Toplum düzenini var eden tanrısal güç  
E) Bireyler arasındaki etkileşim ve anlam alış-verişi
- 33- Aşağıdakilerden hangisi Karl Marx'a göre üretim ilişkilerinin özelliklerinden değildir?
- A) Tarihin tesadüflerine ve öngörülemeyen gelişmelerine bağlıdır.  
B) İnsanın doğayla mücadelesinin sonucudurlar.  
C) Üretim araçlarının sahipliği ekseninde çatışma kaynağıdır.  
D) Emek sömürsünün temelini oluştururlar.  
E) Siyasi güç paylaşımının nedenidirler.
- 34- Aşağıdaki araştırma tekniklerinden hangisi, araştırmacıya bireyler arası ilişkilerin yüzeysel bir incelemede saptanamayan boyutlarını ortaya koyma olanağı verebilir?
- A) Açık uçlu sorulardan oluşan anket  
B) Arşiv taraması  
C) Yarı-yapılandırılmış görüşme  
D) Katılnalı gözlem  
E) Sözlü tarih
- 35- Aşağıdakilerden hangisi toplumsal değişme göstergelerinden birisi değildir?
- A) Örf ve âdetlerin yeni biçimler altında uygulanmaya devam edilmesi  
B) Geleneksel cinsiyet rollerinin eşitlikçi değerlere doğru evrimleşmesi  
C) Kadınların iş yaşamında daha etkili konumlara gelmesi  
D) Teknolojik yeniliklerin insanlar arasındaki ilişkilerin niteliğine etki yapması  
E) Ekonomik refah sonucunda tüketim etkinliklerinin artması

T.C.  
GALATASARAY ÜNİVERSİTESİ

2017  
ÖĞRENCİ SEÇME  
VE  
YERLEŞTİRME SINAVI  
II. AŞAMA  
SAYISAL BİLİMLER

**A** SORU KİTAPÇIĞI

ADI : .....

SOYADI : .....

ADAY NO : .....

SALON NO : .....

28.05.2017

ÖNEMLİ NOTLAR

- Sınav cevap kağıdındaki kodlanacak bütün alanlarda kurşun kalem kullanılması zorunludur.
- Aday, sınav cevap kağıdı ve soru kitapçığı üzerine “GALATASARAY ÜNİVERSİTESİ ÖĞRENCİ SEÇME VE YERLEŞTİRME SINAVI ADAY NO.SU” (TC KİMLİK NO) nu yazarak kodlayacaktır.
- Aday, sınav cevap kağıdı üzerinde soru kitapçık türünü işaretlemelidir.
- Aday, sınav salon no'sunu sınav cevap kağıdı üzerinde kodlamalı, soru kitapçığı üzerine yazmalıdır.
- Aday, sınav salonunu terk etmeden önce sınav soru kitapçığı ile cevap kağıdı üzerindeki kimlik bilgilerini kontrol etmelidir.
- Aday, sınav sonunda soru kitapçığını iade etmelidir. Aksi takdirde adayın sınavı geçersiz sayılacaktır.
- Sınavın başlamasından itibaren ilk 30 dakika içinde sınav salonunu terk etmek yasaktır.
- Sınavın son 30 dakikası içinde sınav salonunu terk etmek yasaktır.
- Sınavın değerlendirilmesinde 4 YANLIŞ 1 DOĞRU'yu götürür.
- Aday, II. Aşama Sayısal Bilimler sınavında Sayısal Bölümlere ilişkin tercihlerini yapacaktır. En fazla 2 bölüm tercih edilecektir.

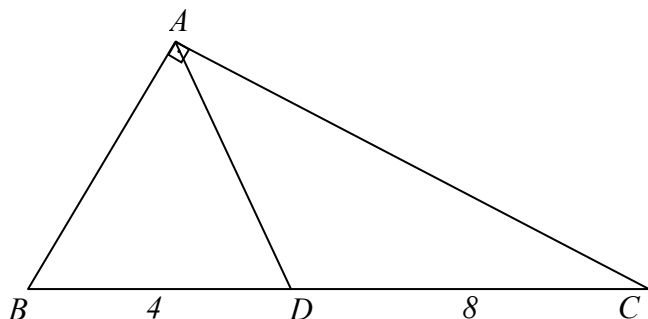
**MATHEMATIQUES (20 Questions) :**

**1- Calculer :**

$$\lim_{x \rightarrow 0} \frac{\cos x - 1}{x}$$

- A) 1                      B)  $+\infty$                       C) -1                      D) 0                      E)  $-\infty$

**2- Le triangle  $ABC$  est rectangle en  $A$ , le triangle  $ABD$  est isocèle en  $A$ . On donne  $|BD| = 4 \text{ cm}$  et  $|DC| = 8 \text{ cm}$ . Calculer la longueur  $|AC|$  en  $\text{cm}$ .**



- A)  $4\sqrt{5}$                       B)  $8\sqrt{2}$                       C)  $16\sqrt{2}$                       D)  $2\sqrt{30}$                       E) 12

**3- On jette 3 dés non truqués et on calcule la somme des 3 chiffres obtenus sur les 3 dés. Quelle est la probabilité d'obtenir une somme égale à 9 ?**

- A)  $\frac{25}{6^3}$                       B)  $\frac{14}{6^3}$                       C)  $\frac{1}{36}$                       D)  $\frac{1}{6}$                       E)  $\frac{21}{6^3}$

**4- Parmi les ensembles suivants, lequel est un sous-ensemble de l'ensemble de solution de l'inéquation :  $\frac{-x^3+3x^2}{2x^2+x-1} < 0$ .**

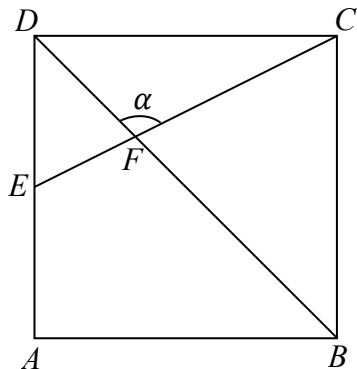
- A)  $] -1; \frac{1}{2}[$                       B)  $] -\infty; -1[$                       C)  $] -1; \frac{1}{2}]$                       D)  $] \frac{1}{2}; 3[$                       E)  $] -1; \frac{1}{2}[ \setminus \{0\}$

**5- Calculer :**

$$\arccos\left(\frac{1}{3}\right) + \arccos\left(-\frac{1}{3}\right) ?$$

- A)  $\pi$                       B)  $\frac{5\pi}{2}$                       C)  $\frac{5\pi}{3}$                       D)  $2\pi$                       E) aucune des réponses

6-  $ABCD$  est un carré. Le point  $E$  est le milieu de  $[AD]$ . Calculer  $\tan \alpha$ .



- A)  $-3$                       B)  $-2$                       C)  $-1$                       D)  $2$                       E) aucune des réponses

7- Pour  $k \neq 0$  et  $A = \begin{bmatrix} a & d & m \\ b & e & l \\ c & f & n \end{bmatrix}$ , trouver le déterminant de matrice  $B = \begin{bmatrix} d & ka & m \\ e & kb & l \\ f & kc & n \end{bmatrix}$ .

- A)  $k|A|$                       B)  $|A|$                       C)  $-k|A|$                       D)  $|A|^2$                       E)  $k^2|A|$

8- L'équation  $2x^3 - 5x^2 - 4x + 3 = 0$  a trois solutions  $a, b$  et  $c$ . Que vaut  $a \times b \times c$  ?

- A)  $-2$                       B)  $2$                       C)  $-1,5$                       D)  $4$                       E)  $0$

9- Si  $\log_3 2 = a$ , que vaut  $(\log_{16} 9)^2$  ?

- A)  $\frac{1}{2a^2}$                       B)  $\frac{1}{(2a)^2}$                       C)  $\frac{1}{2a}$                       D)  $4a^2$                       E)  $\frac{4}{a^2}$

10-  $S_n = \frac{5n^2+n}{2}$  est la somme des  $n$  premiers termes d'une suite arithmétique. Déterminer le sixième terme de cette suite.

- A)  $24$                       B)  $26$                       C)  $28$                       D)  $30$                       E)  $32$

11- Quelle est l'ensemble des solutions de l'équation  $x^2 + 2x + 5 = 0$  dans  $\mathbb{C}$  ?

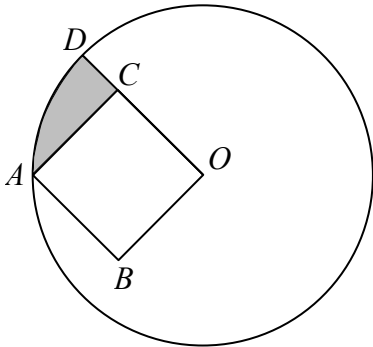
- A)  $\{1 - 2i, 1 + 2i\}$   
B)  $\{-1 - i, -1 + i\}$   
C)  $\{-1 - 2i, -1 + 2i\}$   
D)  $\{1 - i, 1 + i\}$   
E)  $\{2 - i, 2 + i\}$

12- Soit la fonction  $f$  telle que :  $f(4x + 3) = 5x^2 - 3x - 14$ ,  $f^{-1}(3a - 1) = 11$ . Trouver la valeur de  $a$ .

- A)  $1/2$                       B)  $1/3$                       C)  $1$                       D)  $2$                       E)  $3$

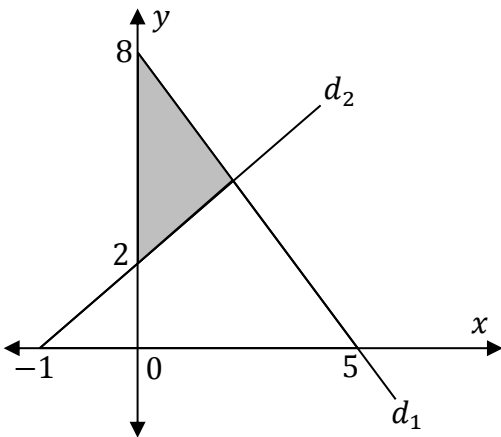


**13-** Dans le figure ci-dessous le point  $O$  est le centre du cercle.  $ABOC$  est un carré et  $|AB| = 2 \text{ cm}$ . Les points  $O$ ,  $C$  et  $D$  étant alignés, **trouver la valeur de l'aire de la partie hachurée.**



- A)  $\pi + 3$       B)  $\pi + 2$       C)  $\pi + 1$       D)  $\pi - 2$       E)  $\pi - 1$

**14-** Sur la figure ci-dessous,  $d_1$  et  $d_2$  sont deux droites du plan analytique. **Trouver l'aire de la partie hachurée.**



- A) 4      B) 36      C) 12      D) 18      E) 5

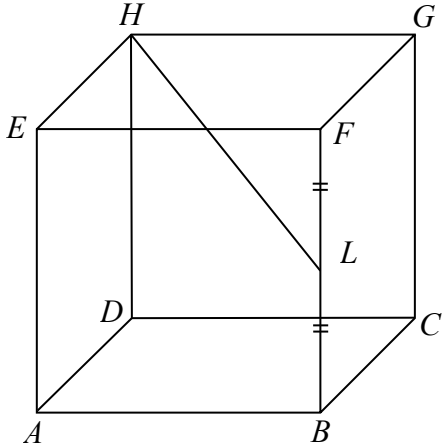
**15-** L'équation  $x^3 - 4x^2 - x + 4 = 0$  a pour solutions 1,  $b$  et  $c$ . **Que vaut  $b^2 + c^2$  ?**

- A) 16      B) 17      C) 13      D) 14      E) 15

**16-**  $P(x) = x^4 + \frac{1}{2}x^3 + x^2 + ax$  est divisible par  $x^2 + 1$ . **Calculer la valeur de  $a$ .**

- A) 1      B)  $-1/3$       C)  $1/3$       D)  $1/2$       E)  $-1$

17-  $ABCDHEFG$  est un cube.  $|FL| = |LB|$ ,  $|HL| = 12$ . Calculer la surface extérieure du cube.



- A) 384                      B) 256                      C) 96                      D) 64                      E) 512

18- Soit la fonction  $f(x) = \begin{cases} \frac{\sin(3x)}{2x} & \text{si } x \leq 0 \\ b & \text{si } x = 0 \\ \frac{a-3x}{x-2} & \text{si } x > 0 \end{cases}$  continue en  $\mathbb{R}/\{2\}$ . Calculer  $(a; b)$ .

- A)  $(\frac{3}{2}; \frac{3}{2})$                       B)  $(-\frac{3}{2}; 3)$                       C)  $(3; \frac{3}{2})$                       D)  $(3; -\frac{3}{2})$                       E)  $(-3; \frac{3}{2})$

19- Soit  $f$  la fonction définie par  $f: \mathbb{R} \rightarrow \mathbb{R}$ .

$$x \mapsto \int_3^{x^2+1} \frac{t+2}{t^2+1} dt$$

Calculer la pente de la tangente à la courbe  $C_f$  au point d'abscisse  $x = 1$ .

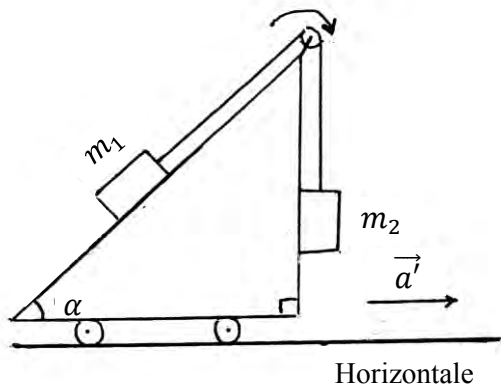
- A) 5/2                      B) 5/3                      C) 8/3                      D) 5/8                      E) 8/5

20- Calculer  $\int_{-2}^3 (x + |x - 1|) dx$ .

- A) 6                      B) 9                      C) 8                      D) 7                      E) 10

**PHYSIQUE (10 Questions) :**

21 -



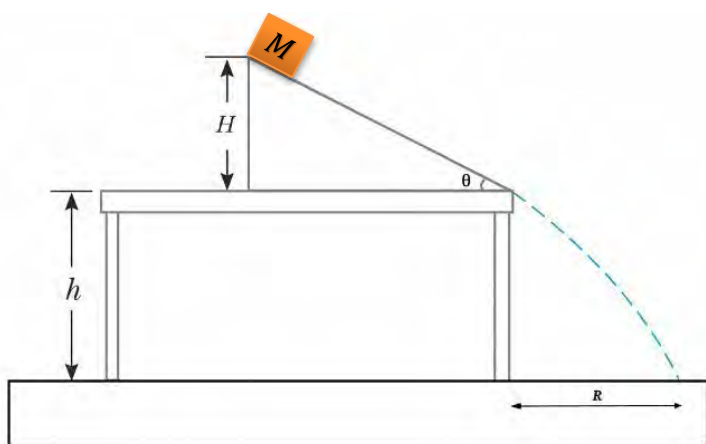
Deux solides  $S_1$  et  $S_2$  de masses  $m_1 = 5 \text{ kg}$  et  $m_2 = 10 \text{ kg}$ , reliés par un fil inextensible de masse négligeable, se déplacent sans frottements sur les parois d'un chariot dans le sens indiqué sur le schéma. Le chariot se déplace rectilignement sur un plan horizontal vers la droite avec une accélération constante de valeur  $a' = 5 \text{ m} \cdot \text{s}^{-2}$ . (La base du chariot est horizontale.)

$\alpha = 53^\circ$  ( $\cos 53^\circ = 0,6$ ;  $\sin 53^\circ = 0,8$ );  $g = 10 \text{ N/kg}$

**Quelle est la valeur (en  $\text{m} \cdot \text{s}^{-2}$ ) de l'accélération des masses par rapport au chariot ?**

- A) 1                      B) 3                      C) 2                      D) 4                      E) 5

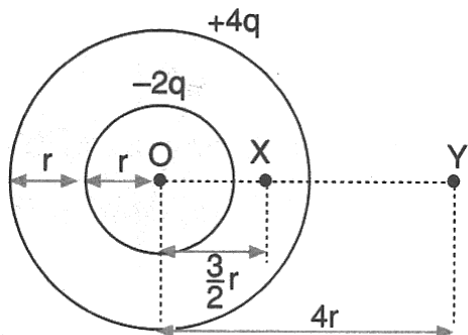
22 - Un objet de masse  $M = 20 \text{ kg}$  est lâché, sans vitesse initiale, d'une hauteur  $H = 20 \text{ m}$  sur un plan incliné d'un angle  $\theta = 30^\circ$  par rapport à la surface horizontale d'une table de hauteur  $h = 10 \text{ m}$  fixée au sol.



**A quelle distance  $R$  en mètre de la table le bloc va-t-il frapper le sol, sachant que tous les frottements sur le plan et dans l'air sont négligeables ?** (Données :  $g = 10 \text{ m} \cdot \text{s}^{-2}$ ;  $\sin \theta = 1/2$ ;  $\cos \theta = \sqrt{3}/2$ )

- A)  $10\sqrt{2}$                       B)  $10\sqrt{3}$                       C) 10                      D)  $10(1 - \sqrt{3})$                       E)  $10(3 - \sqrt{3})$

23-



Soient deux sphères creuses de même centre  $O$ . Le rayon et la charge de chaque sphère sont donnés sur le schéma.

On note :

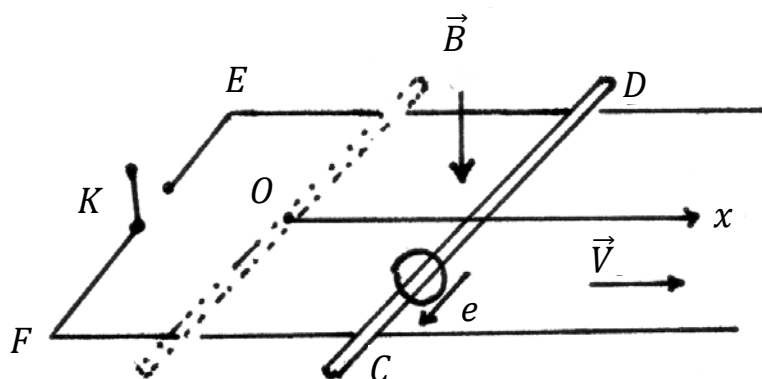
$V_X$  et  $E_X$  les valeurs algébriques du potentiel et champ électrique au point  $X$ .

$V_Y$  et  $E_Y$  les valeurs algébriques du potentiel et champ électrique au point  $Y$ .

Que valent les rapports  $V_X/V_Y$  et  $E_X/E_Y$  ?

- A)  $V_X/V_Y = 4/3$  et  $E_X/E_Y = -64/9$
- B)  $V_X/V_Y = -4/3$  et  $E_X/E_Y = 1/3$
- C)  $V_X/V_Y = -3/2$  et  $E_X/E_Y = 8/3$
- D)  $V_X/V_Y = 4/3$  et  $E_X/E_Y = -8/3$
- E)  $V_X/V_Y = 1/3$  et  $E_X/E_Y = 64/9$

24-



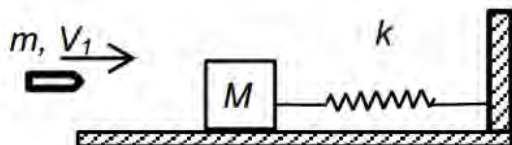
Une tige conductrice de longueur  $L$  se déplace sur deux rails parallèles et horizontaux perpendiculairement à ceux-ci à vitesse constante  $V$ . L'ensemble se trouve dans une zone de champ magnétique uniforme, d'intensité  $B$ , perpendiculaire au plan des rails et dirigé vers le bas. La résistance du circuit vaut  $R$ .

La ou lesquelles des relations suivantes sont vraies ?

- I. La différence de potentiel  $e = V_C - V_D$  est positive.
- II. Le courant induit circule dans le sens  $CFEDC$  (interrupteur  $K$  fermé).
- III. La valeur de l'intensité du courant vaut  $(B \times L \times V)/R$  (interrupteur  $K$  fermé).
- IV. La valeur de la force électrique exercée sur la tige a pour valeur  $(B^2 \times L \times V^2)/R$  (interrupteur  $K$  fermé).

- A) I et III      B) II et III      C) III seulement      D) I, II et III      E) I, II, III et IV

25- Une balle de fusil de masse  $m$ , se déplaçant à la vitesse  $V_1$ , vient s'encaster dans un bloc en bois de masse  $M$ , initialement au repos et lié à un ressort de constante de raideur  $K$ .  
Après la collision, le ressort se comprime au maximum d'une longueur  $x$ .

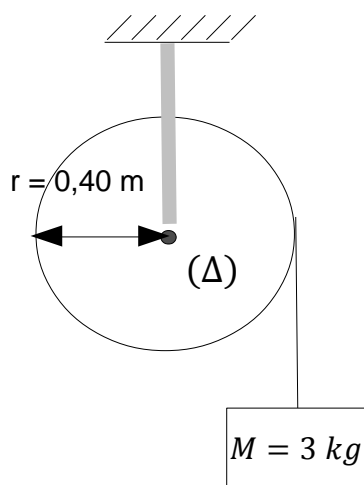


La collision est parfaitement inélastique (choc mou).

Quelle est l'expression de la compression maximale  $x$  de ce ressort ?

- A)  $\frac{mV_1}{K}(m + M)$       B)  $\frac{mV_1}{\sqrt{K(m+M)}}$       C)  $\frac{mV_1}{K(m+M)}$       D)  $\frac{mV_1}{K(m+M)^2}$       E)  $\frac{(mV_1)^2}{\sqrt{K(m+M)}}$

26- Une masse  $M$  de  $3 \text{ kg}$  est attachée à une longue corde sans masse qui s'enroule le long d'un tambour de rayon  $r = 0,40 \text{ m}$ .

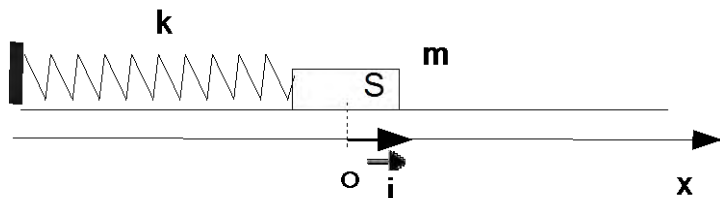


Ce tambour peut tourner sans frottements autour d'un axe fixe horizontal ( $\Delta$ ). La masse  $M$  descend avec une accélération linéaire  $a = 4 \text{ m} \cdot \text{s}^{-2}$ . On donne :  $g = 10 \text{ m} \cdot \text{s}^{-2}$

Que vaut le moment d'inertie du tambour en  $\text{kg} \cdot \text{m}^2$  ?

- A) 0,72      B) 0,65      C) 0,68      D) 0,70      E) 0,63

27- Soit un pendule élastique constitué d'un ressort et d'un solide  $S$  se trouvant sur un plan horizontal.



Il n'y a pas de frottements entre le plan et  $S$ . L'origine des énergies potentielles de pesanteur se trouve sur l'axe du ressort. Quand le système est à l'équilibre  $S$  se trouve à l'origine du repère comme indiqué sur le schéma.

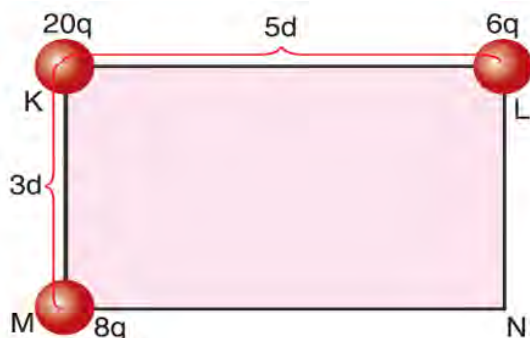
Données : Constante de raideur du ressort  $k = 10 \text{ N.m}^{-1}$ . Masse de  $S$  :  $m = 100 \text{ g}$ .

A  $t = 0 \text{ s}$ ,  $x_0 = 0 \text{ cm}$ . On lance le solide avec une vitesse initiale de coordonnée  $V_{0x} = +0,5 \text{ m.s}^{-1}$

Quelle est la coordonnée en  $\text{m.s}^{-1}$  sur l'axe  $Ox$  du vecteur vitesse à la date  $t = 3\pi/20$  ?

- A)  $-0,5$       B)  $-0,25$       C)  $0,25$       D)  $0$       E)  $0,5$

28-

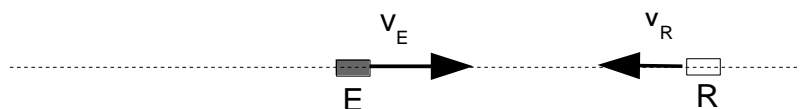


On fixe deux charges aux points  $L$  et  $M$  (voir figure). On note  $k$  la constante de Coulomb.

Quel travail doit effectuer un opérateur pour porter une charge de  $20q$  du point  $K$  au point  $N$  ?

- A)  $(16kq^2)/(3d)$   
 B)  $(16kq^2)/(3d^2)$   
 C)  $-(16kq^2)/(3d^2)$   
 D)  $-(16kq^2)/(3d)$   
 E)  $-(14kq^2)/(5d)$

29-



Un émetteur  $E$  émet une onde sonore de fréquence  $f_E$  qui se propage à la célérité  $c$ .  $E$  est animé d'une vitesse  $v_E$ . Un récepteur  $R$  se déplace avec la vitesse de valeur  $v_R$ . Le récepteur  $R$  reçoit une fréquence  $f_R$ .

Quelle est la relation littérale qui lie les fréquences  $f_E$  et  $f_R$  ?

**İKİNCİ AŞAMA / DEUXIEME ETAPE**  
**SAYISAL BİLİMLER / SCIENCES**

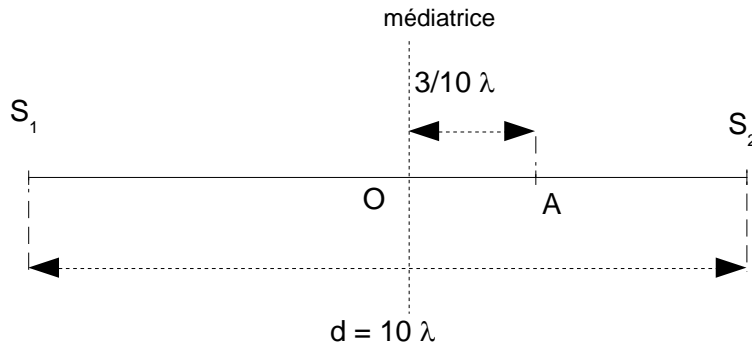
**KİTAPÇIK / LIVRET**

**A**

**28.05.2017**

A)  $\frac{f_E}{f_R} = \frac{1 - \frac{v_E}{c}}{1 - \frac{v_R}{c}}$     B)  $\frac{f_E}{f_R} = \frac{1 + \frac{v_E}{c}}{1 + \frac{v_R}{c}}$     C)  $\frac{f_E}{f_R} = \frac{1 - \frac{v_E}{c}}{1 + \frac{v_R}{c}}$     D)  $\frac{f_E}{f_R} = \frac{1 + \frac{v_E}{c}}{1 - \frac{v_R}{c}}$     E)  $\frac{f_E}{f_R} = \frac{1 - v_E \cdot c}{1 + 1 - v_R \cdot c}$

30-



Deux sources cohérentes  $S_1$  et  $S_2$  vibrent à la surface d'une cuve à ondes en émettant chacune une onde de longueur d'onde  $\lambda$ .  $S_1$  et  $S_2$  sont distantes de  $d = 10 \times \lambda$ . Les ondes issues des sources arrivent pour la première fois en phase au point  $A$  qui se trouve à une distance de  $\frac{3}{10} \times \lambda$  de  $O$  (voir schéma).

**Combien de lignes immobiles (de nœuds) dénombre-t-on sur le segment  $S_1S_2$  ?**

- A) 17                      B) 18                      C) 19                      D) 21                      E) 20

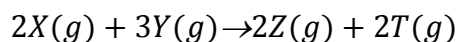
**CHIMIE (5 Questions) :**

31- L'enthalpie de combustion molaire pour  $C_3H_4$  est  $-408 \text{ kcal/mol}$ . Les enthalpies de formations molaires pour  $CO_2(g)$ ,  $H_2O(l)$  sont respectivement de  $-94 \text{ kcal/mol}$  et  $-68 \text{ kcal/mol}$ .

**Déterminer la chaleur de la réaction suivante:  $3C(s) + 2H_2(g) \rightarrow C_3H_4(g)$**

- A) 5                      B) 10                      C) 15                      D) -5                      E) -10

32- On donne les informations suivantes pour la réaction ci-dessous :



Quand la concentration de  $X$  est doublée par 2, la vitesse de réaction devient 2 fois plus grande. Quand les concentrations de  $X$  et  $Y$  sont doublées, la vitesse de la réaction devient 8 fois plus grande.

**Quel est l'ordre global de l'équation de vitesse?**

- A) 1                      B) 4                      C) 3                      D) 5                      E) 2

33- Un mélange de deux gaz  $X_2$  et  $Y_2$  à une pression totale de  $2 \text{ atm}$ . Dans ce mélange, la pression partielle de  $X_2$  est égale à  $1,6 \text{ atm}$ . **Quel est le rapport de la masse de  $X_2$  à la masse de  $Y_2$  ( $M(X) = 1 \text{ g.mol}^{-1}$ ;  $M(Y) = 16 \text{ g.mol}^{-1}$ ) ?**

- A) 1/2                      B) 1/4                      C) 1/3                      D) 2/3                      E) 3/5

34- Parmi les géométries proposées pour les molécules dans le tableau ci-dessous, **laquelle est fautive?**

(  ${}_1H$ ,  ${}_4Be$ ,  ${}_5B$ ,  ${}_6C$ ,  ${}_7N$ ,  ${}_8O$ ,  ${}_{16}S$ ,  ${}_{17}Cl$  )

- A) Molécules :  $BeCl_2$  ; Géométrie : Linéaire  
B) Molécules :  $CS_2$  ; Géométrie : Coudée

**İKİNCİ AŞAMA / DEUXIEME ETAPE**  
**SAYISAL BİLİMLER / SCIENCES**

**KİTAPÇIK / LIVRET**

**A**

**28.05.2017**

- C) Molécules :  $CH_4$  ; Géométrie : Tétraédrique  
D) Molécules :  $NH_3$  ; Géométrie : Pyramidale  
E) Molécules :  $BH_3$  ; Géométrie : Trigonale plane

**35-** Sur un flacon de solution commerciale d'acide nitrique  $HNO_3(aq)$ , on relève les indications suivantes :

- Pourcentage massique d'acide nitrique 70%.
- Densité  $d = 1,41$ .
- Masse molaire moléculaire :  $M = 63,0 \text{ g.mol}^{-1}$ .

**Quelle est la valeur de la concentration molaire  $c$  en  $mol.L^{-1}$  de cette solution?**

- A) 15,6                  B) 31,2                  C) 20,7                  D) 1,6                  E) 3,1



T.C.  
GALATASARAY ÜNİVERSİTESİ  
2017 ÖĞRENCİ SEÇME VE YERLEŞTİRME SINAVI  
I. AŞAMA  
A SORU KİTAPÇIĞI CEVAP ANAHTARI

Soru No : // Cevap anahtarı

<b>Türkçe (10 Soru)</b>	1 b	2 c	3 b	4 d	5 a	6 a	7 d	8 c	9 b	10 d
<b>Inkilap Tarihi (5 Soru)</b>	11 d	12 c	13 e	14 b	15 c					
<b>Mathématiques (30 Questions)</b>	16 b	17 d	18 d	19 b	20 d	21 c	22 b	23 b	24 c	25 e
	26 e	27 c	28 b	29 a	30 d	31 e	32 d	33 a	34 a	35 d
	36 a	37 a	38 c	39 c	40 e	41 c	42 b	43 a	44 e	45 e
	46 e	47 b	48 a	49 c	50 d	51 b	52 e	53 a	54 e	55 c
<b>Français (20 Questions)</b>	56 a	57 c	58 b	59 e	60 a	61 d	62 b	63 e	64 d	65 c
	66 e	67 d	68 a	69 b	70 c					
<b>Physique (5 Questions)</b>	71 d	72 e	73 c							
<b>Chimie (3 Questions)</b>	74 a	75 e								
<b>Biologie (2 Questions)</b>	76 b	77 d	78 e	79 c	80 b					
<b>Coğrafya (5 Soru)</b>	81 a	82 e	83 c	84 d	85 b					
<b>Genel Tarih (5 Soru)</b>										

T.C.  
GALATASARAY ÜNİVERSİTESİ  
2017 ÖĞRENCİ SEÇME VE YERLEŞTİRME SINAVI  
II. AŞAMA SAYISAL BİLİMLER  
A SORU KİTAPÇIĞI CEVAP ANAHTARI

Soru No : // Cevap anahtarı

<b>Mathématiques (20 Questions)</b>	1 d	2 d	3 a	4 e	5 a	6 a	7 c	8 c	9 b	10 c
	11 c	12 b	13 d	14 e	15 b	16 d	17 a	18 e	19 e	20 b
<b>Physique (10 Questions)</b>	21 b	22 e	23 a	24 c	25 b	26 a	27 d	28 d	29 c	30 e
<b>Chimie (5 Questions)</b>	31 e	32 c	33 b	34 b	35 a					

T.C.  
GALATASARAY ÜNİVERSİTESİ  
2017 ÖĞRENCİ SEÇME VE YERLEŞTİRME SINAVI  
II. AŞAMA SOSYAL BİLİMLER  
A SORU KİTAPÇIĞI CEVAP ANAHTARI

Soru No : // Cevap anahtarı

<b>Français (5 Questions)</b>	1 d	2 e	3 b	4 c	5 a					
<b>Türkçe (10 Soru)</b>	6 c	7 d	8 d	9 a	10 c	11 d	12 e	13 b	14 a	15 b
<b>Philosophie (5 Questions)</b>	16 d	17 b	18 e	19 c	20 a					
<b>Felsefe (5 Soru)</b>	21 d	22 c	23 e	24 a	25 d					
<b>Sociologie (5 Questions)</b>	26 b	27 e	28 d	29 c	30 d					
<b>Sosyoloji (5 Soru)</b>	31 a	32 c	33 a	34 d	35 e					